

编号：BG-ZFFB25220176

核技术利用建设项目

钱江电动科技（浙江）有限公司

新增一台 X 射线数字成像检测设备建设项目

环境影响报告表

（报批稿）

钱江电动科技（浙江）有限公司

2026 年 2 月

生态环境部监制

目 录

表 1 项目基本情况	1
表 2 放射源	9
表 3 非密封放射性物质	9
表 4 射线装置	10
表 5 废弃物（重点是放射性废弃物）	11
表 6 评价依据	12
表 7 保护目标与评价标准	15
表 8 环境质量和辐射现状	20
表 9 项目工程分析与源项	24
表 10 辐射安全与防护	28
表 11 环境影响分析	36
表 12 辐射安全管理	47
表 13 结论与建议	53

表 1 项目基本情况

建设项目名称	钱江电动科技（浙江）有限公司 新增一台 X 射线数字成像检测设备建设项目				
建设单位	钱江电动科技（浙江）有限公司				
法人代表	杨雨生	联系人	██████	联系电话	██████
注册地址	浙江省台州市温岭市温峤镇华盛路 166 号（3 号厂房一楼东边）				
项目建设地点	台州市温岭市温峤镇华盛路 166 号 2 号厂房				
立项审批部门	/		批准文号	/	
建设项目总投资（万元）	70	项目环保投资（万元）	10	投资比例（环保投资/总投资）	14.29%
项目性质	<input checked="" type="checkbox"/> 新建 <input type="checkbox"/> 改建 <input type="checkbox"/> 扩建 <input type="checkbox"/> 其他			占地面积（m ² ）	/
应用类型	放射源	<input type="checkbox"/> 销售	<input type="checkbox"/> I类 <input type="checkbox"/> II类 <input type="checkbox"/> III类 <input type="checkbox"/> IV类 <input type="checkbox"/> V类		
		<input type="checkbox"/> 使用	<input type="checkbox"/> I类（医疗使用） <input type="checkbox"/> II类 <input type="checkbox"/> III类 <input type="checkbox"/> IV类 <input type="checkbox"/> V类		
	非密封放射性物质	<input type="checkbox"/> 生产	<input type="checkbox"/> 制备 PET 用放射性药物		
		<input type="checkbox"/> 销售	/		
		<input type="checkbox"/> 使用	<input type="checkbox"/> 乙 <input type="checkbox"/> 丙		
	射线装置	<input type="checkbox"/> 生产	<input type="checkbox"/> II类 <input type="checkbox"/> III类		
		<input type="checkbox"/> 销售	<input type="checkbox"/> II类 <input type="checkbox"/> III类		
		<input checked="" type="checkbox"/> 使用	<input checked="" type="checkbox"/> II类 <input type="checkbox"/> III类		
	其他	/			

1.1 项目概述

1.1.1 建设单位情况

钱江电动科技（浙江）有限公司创建于 2021 年，主要应用于道路机动车辆生产等。一般项目：摩托车及相关产品的研发、制造、批发、零售等，以及助动车、电动自行车等的制造与销售、维修等，还涉及电机、电池等相关业务领域。该公司为吉利集团旗下企业，由浙江钱江摩托股份有限公司 100%持股。

钱江电动科技（浙江）有限公司于 2023 年 5 月委托浙江翠金环境科技有限公司编制了《钱江电动科技（浙江）有限公司年产 100 万台电动自行车技改项目环境影响报告表》，并于 2023 年 5 月 18 日获得了台州市生态环境局温岭分局出具的《关于钱江电动科技（浙江）有限公司年产 100 万台电动自行车技改项目环境影响报告表的批复》（台环建(温)〔2023〕50 号，见附件 5）。钱江电动科技（浙江）有限公司于 2025 年 2 月对年产 100 万台电动自行车技改项目(年产 10 万台电动自行车总装部分先行)进行自主验收。建设单位排污许可类别为排污登记管理，已在全国排污许可证管理信息平台完成固定污染源排污登记表填报，相关填报回执见附件 8。

建设单位生产厂区内主要建筑包括：1 号厂房、2 号厂房、3 号厂房、4 号厂房、6 号厂房、职工宿舍 1、职工宿舍 2、职工宿舍 3、固废站、原料库房和门卫室。

钱江电动科技（浙江）有限公司未持有辐射安全许可证。钱江电动科技（浙江）有限公司 3 号厂房 1 层拟设置 1 台 HT-160 型 X 射线实时成像检测系统，项目于 2026 年 1 月 7 日取得环评批复（台环辐(温)〔2026〕1 号，见附件 5），目前尚未开工建设。

1.1.2 建设目的和任务由来

为配套《钱江电动科技（浙江）有限公司年产 100 万台电动自行车技改项目》加强产品质量控制，建设单位拟在 2 号厂房(地上 1 层,无地下层)机加工区设置 1 台 UND160 型 X 射线数字成像检测设备统（注：本设备为新增配置，非 2023 年环评已涉及的设备）本项目设备最大管电压 160kV，最大管电流 11mA，用于车架焊接组件的无损检测。

根据原环境保护部、国家卫生和计划生育委员会公告 2017 年第 66 号关于《发布射线装置分类的公告》：本项目 X 射线数字成像检测设备归入到“工业用 X 射线探伤装置”的范畴。根据“工业用 X 射线探伤装置分为自屏蔽式 X 射线探伤装置和其他工业用 X 射线探伤装置，其中自屏蔽式 X 射线探伤装置的使用活动按 III 类射线装置管理”，结合原环境保护部关于射线装置分类中对自屏蔽工业探伤机构理解的回复（原环境保护部部长信箱，2018 年月 12 日）：“自屏蔽式 X 射线探伤装置，应同时具备以下特征：一是屏蔽体应与 X 射线探伤装置主体结构一体设计和制造，具有制式型号和尺寸；二是屏蔽体能将装置产生的 X 射线剂量减少到规定的剂量限值以下，人员接近时无需额外屏蔽；三是在任何工作模式下，人体无法进入和滞留在 X 射线探伤装置屏蔽体内”，本项目 UND160 型 X 射线数字成像检测设备具备人员进入自带屏蔽体内部的条件，不属于自屏蔽式 X 射线探伤装置的范围，应界定为“其他工业用 X 射线探伤装置”，其使用活动按照 II 类射线装置管理。

根据《建设项目环境影响评价分类管理名录（2021年版）》（生态环境部令第16号），本项目属于“五十五、核与辐射”中“172、核技术利用建设项目—使用Ⅱ类射线装置”，环境影响评价类别应为环境影响报告表。

为此，钱江电动科技（浙江）有限公司委托中辐环境科技有限公司开展“钱江电动科技（浙江）有限公司新增一台X射线数字成像检测设备建设项目（简称‘本项目’）”的环境影响评价工作（委托书见附件1）。在接受委托后，环评单位组织相关技术人员进行了现场勘察、资料收集和委托辐射环境质量现状监测等工作，并结合项目特点，按照《辐射环境保护管理导则 核技术利用建设项目 环境影响评价文件的内容和格式》（HJ10.1-2016）等规定要求编制了本项目的环境影响报告表。

1.1.3 项目建设内容和规模

建设单位拟在2号厂房（地上1层，无地下层）机加工区设置1台UND160型X射线数字成像检测设备（定向机，最大管电压160kV，最大管电流11mA），用于车架焊接组件的无损检测。被检工件最大尺寸为长389mm×宽454mm×高835mm。设备外尺寸为长2560mm×宽2350mm×高2492mm（被检工件尺寸远小于设备尺寸，本项目X射线数字成像检测设备能够满足工件的无损检测要求）。

本项目设备拟安装方位已确定，设备操作台位于X射线数字成像检测设备南侧位置（有用线束方向主要由南向北，可上下15°旋转），操作台处设置配备高端图形电脑1套，用于X射线扫描、图像重构、测量分析及报告输出等全方位操作，操作台面面向设备，以便工作人员观察设备运行情况。

射线装置主要技术参数信息见表1-1。

表 1-1 本项目射线装置一览表

设备名称	型号	类别	数量 (台)	最大管电 压 (kV)	最大管电 流 (mA)	活动种类	有用线束方向
X射线数字成 像检测设备	UND160	Ⅱ类	1	160	11	使用	主要由南向北 (可上下15° 旋转)

1.1.4 劳动定员及工作制度

根据建设单位提供的资料，本项目拟配备辐射工作人员2人负责本项目1台X射线数字成像检测设备工作，新增辐射工作人员由建设单位现有非辐射工作人员培训考核合格后转岗。实行单班制（工作时间为8:00~17:00，其中11:30~12:30为休息时间），日工作8h，年工作50周，每周工作6天，年工作300天。

根据《关于核技术利用辐射安全与防护培训和考核有关事项的公告》（生态环境部公告 2019 年第 57 号），在落实本项目辐射工作人员后，建设单位应尽快组织本项目辐射工作人员到国家核技术利用辐射安全与防护培训平台（<http://fushe.mee.gov.cn>）报名参加“X 射线探伤”类别辐射安全与防护培训，并取得考核合格成绩报告单后方可上岗。建设单位应组织辐射工作人员按时接受再培训。

1.2 项目选址及周边环境保护目标

1.2.1 项目地理位置

钱江电动科技（浙江）有限公司位于浙江省台州市温岭市温峤镇华盛路 166 号，本项目拟建位置位于厂区内 2 号厂房。建设单位厂区南侧为绿化带，隔绿化带为上洋河；西侧为华盛路，隔路为横泾堂村；北侧为五洋路，隔路为施工工地和温岭市非普电气有限公司。地理位置见附图 1，本项目拟建辐射工作场所位置和外部环境关系详见附图 2。

1.2.2 项目周围环境关系

本项目 UND160 型 X 射线数字成像检测设备拟建于 2 号厂房（地上 1 层，无地下层）。2 号厂房东侧为厂区内部道路（距本项目设备防护铅房约 45m），隔路为 3 号厂房；南侧为厂区内部道路，隔路为固废站（污水处理站）；西侧为厂区内部道路（距本项目设备防护铅房约 26m），隔路为 3 号厂房（距本项目设备防护铅房约 44m）；北侧为厂区内部道路。

本项目 X 射线数字成像检测设备位于 2 号厂房机加工区。设备防护铅房东侧 6m 处为车间通道，隔 10m 处为员工休息区；南侧 3m 处为机加工区机床操作位；西侧 2m 处为喷漆烘干区；北侧 4m 处为车间通道，隔 10m 处为焊接组装区。项目周围环境关系详见附图 3，2 号厂房平面布置详见附图 4。

1.2.3 相关规划符合性及选址合理性分析

（1）土地利用规划符合性分析

本项目位于浙江省台州市温岭市温峤镇华盛路 166 号 2 号厂房，设备自带铅房，利用现有场地，不新增用地，根据建设单位提供的土地使用证明文件（附件 4），本项目用地性质为工业用地，符合土地利用规划。

（2）选址合理性分析

由“1.2.2 项目周边环境关系”章节可知，本项目评价范围内主要为厂区内部建筑和道路，无自然保护区、风景名胜区、饮用水水源保护区、居民住宅、学校、行政办公

区等环境敏感目标。本项目为企业现有生产线配套无损检测，其选址符合企业现有生产线工艺流程运行需求，方便工件的进出传送，避开车间内可能的人员常驻留区，周围环境制约因素。项目运营过程中产生的电离辐射，经采取辐射防护措施后对周围环境与人员的辐射影响是满足标准要求的，因此本项目选址是可行的。

1.3 产业政策符合性分析

本项目为新增使用 1 台工业用 X 射线探伤装置，属于《产业结构调整指导目录(2024 年本)》“第一类 鼓励类”中“十四 机械”中的第 1 条“工业 CT、三维超声波探伤仪等无损检测设备”。因此，项目符合国家产业政策。

1.4 实践正当性分析

X 射线探伤作为五大常规无损检测方法之一，可以探测各型金属或其他材料内部可能产生的缺陷，且能较直观地显示工件内部缺陷的大小和形状，对保障产品质量起了十分重要的作用，本项目核技术应用项目的开展，可达到一般非放射性探伤方法所不能及的诊断效果，是其它探伤项目无法替代的，由于 X 射线探伤的方法效果显著，因此，该项目的实践是必要的。且使用过程中采取满足国家标准要求的辐射安全防护措施，同时加强辐射安全管理，对周围环境和人员的影响满足标准要求。因此，该项目使用 X 射线数字成像检测设备的目的是正当可行的，并且该项目有较好的经济效益和社会效益，符合《电离辐射防护与辐射源安全基本标准》（GB18871-2002）“实践的正当性”的原则。

1.5 《温岭市生态环境分区管控动态更新方案》符合性分析

根据《温岭市人民政府关于印发温岭市生态环境分区管控动态更新方案的通知》（温政发〔2024〕13 号），要求落实“生态保护红线、环境质量底线、资源利用上线和生态环境准入清单”约束，现分析如下：

1、生态保护红线

建设单位注册地位于浙江省台州市温岭市温峤镇华盛路 166 号，属于“台州市温岭市温岭工业城产业集聚重点管控单元”（ZH33108120083），本项目位于建设单位 2 号厂房内，不在当地饮用水水源保护区、风景名胜区、自然保护区等生态保护区内。本项目不涉及生态保护红线。

2、环境质量底线

根据环境质量现状监测结果，本项目拟建场址周围环境 γ 辐射剂量率属于正常本底

范围。在落实本报告提出的各项污染防治措施后，不会对周围环境产生不良影响，能维持周边环境质量现状，满足该区域环境质量功能要求，因此本项目符合环境质量底线要求。

3、资源利用上线

本项目水、电等公共资源由市政供水管网和电网供应，项目所在厂区用地为工业用地；且整体而言本项目所用资源相对较小，也不占用当地其他自然资源和能源，因此本项目符合资源利用上限的要求。

4、生态环境准入清单

建设单位注册地位于“台州市温岭市温岭工业城产业集聚重点管控单元”（ZH33108120083），本项目位于建设单位2号厂房内，本项目属于核技术利用项目，不涉及空间布局约束条件中禁止的项目，且不属于高污染、高能耗工业，本项目为企业现有生产线配套服务，满足管控措施，不在相应管控单元的生态环境准入清单禁止和限制的范围内，满足生态环境准入清单的要求。

本项目与温岭市生态环境准入清单符合性分析详见表 1-2。

表 1-2 本项目与相应管控单元生态环境准入清单要求符合性分析一览表

生态环境准入清单要求		本项目情况	符合性分析
空间布局约束	优化完善区域产业布局，合理规划布局三类工业项目，进一步调整和优化产业结构，逐步提高区域产业准入条件。重点加快园区整合提升，完善园区的基础设施配套，不断推进产业集聚和产业链延伸。重点发展汽摩配、泵与电机、新能源、电子信息等。合理规划布局居住、医疗卫生、文化教育等功能区块，与工业区块、工业企业之间设置防护绿地、生活绿地等隔离带。	本项目为新增使用 1 台工业用 X 射线探伤装置，为核技术利用项目，不属于三类工业项目；浙江省台州市温岭市温峤镇华盛路 166 号厂区内，厂区周围设置有防护绿地，项目评价范围内无居住区。	符合
污染物排放管控	严格实施污染物总量控制制度，根据区域环境质量改善目标，削减污染物排放总量。加强污水处理厂建设及提升改造，深化工业园区（工业企业）“污水零直排区”建设，所有企业实现雨污分流。实施工业企业废水深度处理，严格重污染行业重金属和高浓度难降解废水预处理和分质处理，加强对纳管企业总氮、盐分、重金属和其他有毒有害污染物的管控，强化企业污染治理设施运行维护管理。全面推进重点行业 VOCs 治理和工业废气清洁排放改造，强化工业企业无组织排放管控。二氧化硫、氮氧化物、颗粒物、挥	本项目为核技术利用项目，主要影响因子为电离辐射，不涉及工业污染物总量排放。项目运营过程中产生的少量臭氧和氮氧化物经动力通风装置排放至大气环境中，不涉及其他污染物的排放。	符合

	发性有机物全面执行国家排放标准大气污染物特别排放限值，深入推进工业燃煤锅炉烟气清洁排放改造。加强土壤和地下水污染防治与修复。推动企业绿色低碳技术改造。新建、改建、扩建高耗能、高排放项目须符合生态环境保护法律法规和相关法定规划，强化“两高”行业排污许可证管理，推进减污降碳协同控制。重点行业按照规范要求开展建设项目碳排放评价。		
环境 风险 防控	定期评估沿江河湖库工业企业、工业集聚区环境和健康风险，落实防控措施。相关企业按规定编制环境突发事件应急预案，重点加强事故废水应急池建设，以及应急物资的储备和应急演练。强化工业集聚区企业环境风险防范设施设备建设和正常运行监管，落实产业园区应急预案，加强风险防控体系建设，建立常态化的企业隐患排查整治监管机制。	建设单位拟制定辐射事故应急预案。	符合
资源 开发 效率 要求	推进重点行业企业清洁生产改造，大力推进工业水循环利用，减少工业新鲜水用量，提高企业中水回用率。落实最严格水资源管理制度，落实煤炭消费减量替代要求，提高能源使用效率。	本项目运营过程中主要消耗一定量的电能和少量城市生活用水，消耗量相对区域资源利用总量较少，且项目不使用高耗能、低效率的设备。	符合

综合上述分析，本项目建设符合《温岭市生态环境分区管控动态更新方案》中的要求。

1.6 “三区三线”符合性分析

根据《自然资源部办公厅关于浙江等省（市）启用“三区三线”划定成果作为报批建设项目用地用海依据的函》（自然资办函[2022]2080号）及《自然资源部办公厅关于依据“三区三线”划定成果报批建设项目用地用海有关事宜的函》（自然资办函[2022]2072号），“三区三线”中“三区”是指城镇空间、农业空间、生态空间三种类型的国土空间。“三线”分别对应应在城镇空间、农业空间、生态空间划定的城镇开发边界、永久基本农田、生态保护红线三条控制线。

本项目位于浙江省台州市温岭市温峤镇华盛路166号2号厂房内，根据本项目所在区域“三区三线”图（附图7），本项目属于城镇集中建设区，用地及评价范围均不涉及永久基本农田、生态保护红线。因此，本项目建设符合浙江省“三区三线”要求。

1.7 原有核技术利用项目情况

钱江电动科技（浙江）有限公司未持有辐射安全许可证。钱江电动科技（浙江）有

限公司 3 号厂房 1 层拟设置 1 台 HT-160 型 X 射线实时成像检测系统,项目于 2026 年 1 月 7 日取得环评批复,目前尚未施工建设。

表 2 放射源

序号	核素名称	总活度 (Bq)/ 活度 (Bq) × 枚数	类别	活动种类	用途	使用场所	贮存方式与地点	备注
/	/	/	/	/	/	/	/	/

注：放射源包括放射性中子源，对其要说明是何种核素以及产生的中子流强度 (n/s)。

表 3 非密封放射性物质

序号	核素名称	理化性质	活动种类	实际日最大操作量 (Bq)	日等效最大操作量 (Bq)	年最大用量 (Bq)	用途	操作方式	使用场所	贮存方式与地点
/	/	/	/	/	/	/	/	/	/	/

注：日等效最大操作量和操作方式见《电离辐射防护与辐射源安全基本标准》(GB18871-2002)

表 4 射线装置

(一) 加速器：包括医用、工农业、科研、教学等用途的各种类型加速器

序号	名称	类别	数量	型号	加速 粒子	最大能量 (MeV)	额定电流 (mA) / /剂量率 (Gy/h)	用途	工作场所	备注
/	/	/	/	/	/	/	/	/	/	/

(二) X 射线机，包括工业探伤、医用诊断和治疗、分析等用途

序号	名称	类别	数量	型号	最大管电压 (kV)	最大管电流 (mA)	用途	工作场所	备注
1	X 射线数字成像 检测设备	II	1	UND160	160	11	无损检测	2 号厂房机加工区	新增

(三) 中子发生器，包括中子管，但不包括放射性中子源

序号	名称	类别	数量	型号	最大管电 压 (kV)	最大靶电 流 (μ A)	中子强 度 (n/s)	用途	工作场所	氚靶情况			备注
										活度 (Bq)	贮存方式	数量	
/	/	/	/	/	/	/	/	/	/	/	/	/	/

表 5 废弃物（重点是放射性废弃物）

名称	状态	核素名称	活度	月排放量	年排放总量	排放口浓度	暂存情况	最终去向
臭氧和氮氧化物	气态	/	/	少量	少量	/	通过动力排风系统排入大气环境	排入大气后可自然分解

注：1.常规废弃物排放浓度，对于液态单位为 mg/L，固体为 mg/kg，气态为 mg/m³；年排放总量用 kg。

2.含有放射性的废物要注明，其排放浓度、年排放总量分别用比活度（Bq/L 或 Bq/kg 或 Bq/m³）和活度（Bq）。

表 6 评价依据

法规文件	<p>(1) 《中华人民共和国环境保护法》（2014 年 4 月 24 日第十二届全国人民代表大会常务委员会第八次会议修订），自 2015 年 1 月 1 日起施行修订版；</p> <p>(2) 《中华人民共和国环境影响评价法》（2018 年 12 月 29 日第二次修正），自 2018 年 12 月 29 日起施行修订版；</p> <p>(3) 《中华人民共和国放射性污染防治法》（2003 年 6 月 28 日中华人民共和国第十届全国人民代表大会常务委员会第三次会议通过），自 2003 年 10 月 1 日起施行；</p> <p>(4) 《中华人民共和国固体废物污染环境防治法》（2020 年 4 月 29 日经第十三届全国人大常委会第十七次会议审议通过），中华人民共和国主席令第四十三号，自 2020 年 9 月 1 日起施行；</p> <p>(5) 《建设项目环境保护管理条例》（2017 年 7 月 16 日中华人民共和国国务院第 682 号令修订），自 2017 年 10 月 1 日起施行修订版；</p> <p>(6) 《建设项目环境影响评价分类管理名录（2021 年版）》（生态环境部令第 16 号，2021 年），自 2021 年 1 月 1 日起施行；</p> <p>(7) 《放射性同位素与射线装置安全和防护条例》（2019 年 3 月 2 日经中华人民共和国国务院令第 709 号修订），自 2019 年 3 月 2 日起施行修订版；</p> <p>(8) 《放射性同位素与射线装置安全和防护管理办法》（2011 年 4 月 18 日环境保护部令第 18 号），自 2011 年 5 月 1 日起施行；</p> <p>(9) 《放射性同位素与射线装置安全许可管理办法》（2020 年 12 月 25 日经生态环境部令第 20 号修改），自 2021 年 1 月 4 日起施行修改版；</p> <p>(10) 《关于发布<射线装置分类>的公告》（环境保护部 国家卫生和计划生育委员会 公告 2017 年第 66 号），自 2017 年 12 月 5 日起施行；</p> <p>(11) 《关于建立放射性同位素与射线装置辐射事故分级处理和报告制度的通知》（环发[2006]145 号），2006 年 9 月 26 日；</p> <p>(12) 《产业结构调整指导目录（2024 年本）》（2023 年 12 月 27 日中华人民共和国国家发展和改革委员会令第 7 号公布），自 2024 年 2 月 1 日起施行；</p>
------	---

	<p>(13) 《关于核技术利用辐射安全与防护培训和考核有关事项的公告》(生态环境部公告 2019 年第 57 号)，自 2020 年 1 月 1 日起施行；</p> <p>(14) 《建设项目竣工环境保护验收暂行办法》(国环规环评[2017]4 号)，自 2017 年 11 月 20 日起施行；</p> <p>(15) 《浙江省建设项目环境保护管理办法》(2011 年 10 月 25 日浙江省人民政府令第 288 号公布，根据 2014 年 3 月 13 日浙江省人民政府令第 321 号公布的《浙江省人民政府关于修改〈浙江省林地管理办法〉等 9 件规章的决定》第一次修正，根据 2018 年 1 月 22 日浙江省人民政府令第 364 号公布的《浙江省人民政府关于修改〈浙江省建设项目环境保护管理办法〉的决定》第二次修正，根据 2021 年 2 月 10 日浙江省人民政府令第 388 号公布的《浙江省人民政府关于修改〈浙江省价格监测预警办法〉等 9 件规章的决定》第三次修正)；</p> <p>(16) 《浙江省辐射环境管理办法》(2011 年 12 月 18 日浙江省人民政府令第 289 号公布，2021 年 2 月 10 日浙江省人民政府令第 388 号修订)，自 2021 年 2 月 1 日起施行；</p> <p>(17) 浙江省生态环境厅关于发布《省生态环境主管部门负责审批环境影响评价文件的建设项目清单(2024 本)》的通知(浙环发[2024]67 号)，自 2025 年 2 月 2 日起实施；</p> <p>(18) 《浙江省生态环境保护条例》(浙江省第十三届人民代表大会公告 2022 年第 71 号)，自 2022 年 8 月 1 日起施行。</p> <p>(19) 《温岭市人民政府关于印发温岭市生态环境分区管控动态更新方案的通知》(温政发〔2024〕13 号)。</p>
<p>技术标准</p>	<p>(1) 《辐射环境保护管理导则 核技术利用建设项目环境影响评价文件的内容和格式》(HJ10.1-2016)；</p> <p>(2) 《电离辐射防护与辐射源安全基本标准》(GB18871-2002)；</p> <p>(3) 《工业探伤放射防护标准》(GBZ117-2022)；</p> <p>(4) 《工业 X 射线探伤室辐射屏蔽规范》(GBZ/T250-2014) 及第 1 号修改单；</p> <p>(5) 《职业性外照射个人监测规范》(GBZ128-2019)；</p>

	<p>(6) 《环境γ辐射剂量率测量技术规范》(HJ1157-2021)；</p> <p>(7) 《辐射环境监测技术规范》(HJ61-2021)；</p> <p>(8) 《建设项目竣工环境保护设施验收技术规范 核技术利用》(HJ 1326-2023)。</p>
其他	<p>(1) 环境影响评价委托书；</p> <p>(2) 《浙江省环境天然贯穿辐射水平调查研究》；</p> <p>(3) 钱江电动科技(浙江)有限公司提供的其它相关资料。</p>

表 7 保护目标与评价标准

7.1 评价范围

本项目拟使用 1 台 X 射线数字成像检测设备,为II类射线装置,设备自带防护铅房,根据《辐射环境保护管理导则 核技术利用建设项目 环境影响评价文件的内容和格式》(HJ10.1-2016)对射线装置应用项目的评价范围的相关规定,结合本项目实际情况,确定本项目评价范围为 X 射线数字成像检测设备实体屏蔽物(防护铅房)外 50m 区域。评价范围示意图见附图 2 和附图 3。

7.2 保护目标

根据本项目周边环境情况调查,评价范围内主要为厂区内部建筑和道路,无居民住宅、学校等环境敏感目标。由于一般公众无法进入厂区车间,故本项目主要环境保护目标为辐射工作人员和厂区其他非辐射工作人员及公众成员。

表 7-1 本项目环境保护目标一览表

环境保护目标	方位	与设备边界最近距离 (m)		人员规模	人员类别及年有效剂量约束值	
		水平	垂直			
2 号厂房内	辐射工作人员	南侧	0.5	/	2 人	职业人员: 5.0mSv
	车间通道	东侧	6	/	流动人员	公众: 0.25mSv
	员工休息区	东侧	10	/	30 人/d	
	机加工区机床操作位	南侧	3	/	10 人/d	
	喷漆烘干区	西侧	2	/	5 人/d	
	车间通道	北侧	4	/	流动人员	
	焊接组装区	北侧	10	/	20 人/d	
	2 号厂房其余公众	四周	1-50	/	80 人/d	
厂区内	内部道路	东侧	45-50	/	流动人员	
	内部道路	西侧	26-44	/	流动人员	
	1 号厂房	西侧	44-50	/	100 人/d	

7.3 评价标准

7.3.1 《电离辐射防护与辐射源安全基本标准》(GB18871-2002)

(1) 剂量限值及剂量约束值

本标准适用于实践和干预中人员所受电离辐射照射的防护和实践中源的安全。

第 4.3.2.1 款 应对个人受到的正常照射加以限制,以保证本标准 6.2.2 规定的特殊情况外,由来自各项获准实践的综合照射所致的个人总有效剂量和有关器官或组织的总当量剂量不超过附录 B(标准的附录 B)中规定的相应剂量限值。不应将剂量限值应用

于获准实践中的医疗照射。

附录 B

B1.1 职业照射

B1.1.1.1 应对任何工作人员的职业照射水平进行控制，使之不超过下述限值：

a) 由审管部门决定的连续 5 年的年平均有效剂量(但不可作任何追溯性平均)20mSv；

b) 任何一年中的有效剂量，50mSv。

本项目取其四分之一，即不超过 5mSv 作为辐射工作人员的年有效剂量约束值。

B1.2 公众照射

实践使公众中有关关键人群组的成员所受到的平均剂量估计值不应超过下述限值：

a) 年有效剂量，1mSv；

b) 特殊情况下，如果 5 个连续年的年平均剂量不超过 1mSv，则某一单一年份的有效剂量可提高到 5mSv。

本项目取其四分之一，即不超过 0.25mSv 作为公众的年有效剂量约束值。

(2) 辐射分区

6.4 辐射工作场所的分区

应把辐射工作场所分为控制区和监督区，以便于辐射防护管理和职业照射控制。

6.4.1 控制区

6.4.1.1 注册者和许可证持有者应把需要和可能需要专门防护手段或安全措施的区域定为控制区，以便控制正常工作条件下的正常照射或防止污染扩散，并预防潜在照射或限制潜在照射的范围。

6.4.2 监督区

6.4.2.1 注册者和许可证持有者应将下述区域定为监督区：这种区域未被定为控制区，在其中通常不需要专门的防护手段或安全措施，但需要经常对职业照射条件进行监督和评价。

7.3.2 《工业探伤放射防护标准》（GBZ117-2022）

本标准规定了 X 射线和γ射线探伤的放射防护要求。

本标准适用于使用 600kV 及以下的 X 射线探伤机和γ射线探伤机进行的探伤工作（包括固定式探伤和移动式探伤），X 射线数字成像检测设备探伤和非探伤目的同辐射源范围的无损检测参考使用。

4 使用单位放射防护要求

4.4 探伤工作人员正式工作前应取得符合 GB/T 9445 要求的无损探伤人员资格。

5 探伤机的放射防护要求

5.1 X 射线探伤机

5.1.1 X 射线探伤机在额定工作条件下，距 X 射线管焦点 100cm 处的漏射线所致周围剂量当量率应符合表 7-2 的要求，在随机文件中应有这些指标的说明。其他放射防护性能应符合 GB/T 26837 的要求。

表 7-2 X 射线管头组装体漏射线所致周围剂量当量率控制值

管电压 kV	漏射线所致周围剂量当量率 mSv/h
<150	<1
150~200	<2.5
>200	<5

6 固定式探伤的放射防护要求

6.1 探伤室放射防护要求

6.1.1 探伤室的设置应充分注意周围的辐射安全，操作室应避免有用线束照射的方向并应与探伤室分开。探伤室的屏蔽墙厚度应充分考虑源项大小、直射、散射、屏蔽物材料和结构等各种因素。无迷路探伤室门的防护性能应不小于同侧墙的防护性能。X 射线探伤室的屏蔽计算方法参见 GBZ/T 250。

6.1.2 应对探伤工作场所实行分区管理，分区管理应符合 GB 18871 的要求。

6.1.3 探伤室墙体和门的辐射屏蔽应同时满足：

a) 关注点的周围剂量当量参考控制水平，对放射工作场所，其值应不大于 $100\mu\text{Sv}/\text{周}$ ，对公众场所，其值应不大于 $5\mu\text{Sv}/\text{周}$ ；

b) 屏蔽体外 30cm 处周围剂量当量率参考控制水平应不大于 $2.5\mu\text{Sv}/\text{h}$ 。

6.1.4 探伤室顶的辐射屏蔽应满足：

a) 探伤室上方已建、拟建建筑物或探伤室旁邻近建筑物在自辐射源点到探伤室内表面边缘所张立体角区域内时，探伤室顶的辐射屏蔽要求同 6.1.3；

b) 对没有人员到达的探伤室顶，探伤室顶外表面 30cm 处的周围剂量当量率参考

控制水平通常可取 100 μ Sv/h。

6.1.10 探伤室应设置机械通风装置，排风管道外口避免朝向人员活动密集区。每小时有效通风换气次数应不小于 3 次。

7.3.3 《工业 X 射线探伤室辐射屏蔽规范》（GBZ/T250-2014）

本标准规定了工业 X 射线探伤室屏蔽要求。

本标准适用于 500kV 以下工业 X 射线探伤装置的探伤室。

3.2 需要屏蔽的辐射

3.2.1 相应有用线束的整个墙面均考虑有用线束屏蔽，不需要考虑进入有用线束区的散射辐射。

3.2.2 散射辐射考虑以 0°入射探伤工件的 90°散射辐射。

3.2.3 当可能存在泄漏和散射辐射的复合作用时，通常分别估算泄漏辐射和各项散射辐射，当它们的屏蔽厚度相差一个价值层厚度（TVL）或更大时，采用其中较厚的屏蔽，当相差不足一个 TVL 时，则在较厚的屏蔽上增加一个半值层厚度（HVL）。

3.3 其他要求

3.3.1 探伤室一般应设有人员门和单独的工件门。对于探伤可人工搬运的小型工件探伤室，可以仅设人员门。探伤室人员门宜采用迷路形式。

3.3.2 探伤装置的控制室应置于探伤室外，控制室和人员门应避免有用线束照射的方向。

3.3.3 屏蔽设计中，应考虑缝隙、管孔和薄弱环节的屏蔽。

3.3.4 当探伤室使用多台 X 射线探伤装置时，按最高管电压和相应该管电压下的常用最大管电流设计屏蔽。

3.3.5 应考虑探伤室结构、建筑费用及所占空间，常用的材料为混凝土、铅和钢板等。

7.3.4 项目管理目标

综合考虑《电离辐射防护与辐射源安全基本标准》（GB 18871-2002）、《工业探伤放射防护标准》（GBZ 117-2022）、《工业 X 射线探伤室辐射屏蔽规范》（GBZ/T 250-2014）及第 1 号修改单等评价标准，确定本项目的管理目标如下：

(1) 周围剂量当量率

根据《工业探伤放射防护标准》（GBZ 117-2022）第 6.1.3 条款要求，本项目 X 射线数字成像检测设备的四侧防护铅房外表面 30cm 处及防护门外 30cm 处周围剂量当量率参考控制水平不大于 $2.5\mu\text{Sv/h}$ ；本项目 X 射线数字成像检测设备防护铅房的顶部不可上人，因此铅房顶棚外表面 30cm 处的剂量率参考控制水平取 $100\mu\text{Sv/h}$ 。

(2) 个人剂量约束值

根据《电离辐射防护与辐射源安全基本标准》（GB 18871-2002）条款 4.3.2.1 与 11.4.3.2 的要求，本项目个人年有效剂量控制水平如下：

- A. 职业人员年有效剂量 $\leq 5\text{mSv/a}$ ；
- B. 公众成员年有效剂量 $\leq 0.25\text{mSv/a}$ 。

(3) 通风要求

根据《工业探伤放射防护标准》（GBZ 117-2022）第 6.1.10 条款的要求，探伤铅房应设置机械通风装置，排风管道外口避免朝向人员活动密集区。每小时有效通风换气次数应不小于 3 次。

表 8 环境质量和辐射现状

8.1 项目地理和场所位置

钱江电动科技（浙江）有限公司位于浙江省台州市温岭市温峤镇华盛路 166 号，南侧为绿化带，隔绿化带为上洋河；西侧为华盛路，隔路为横泾堂村；北侧为五洋路，隔路为施工工地和温岭市非普电气有限公司。项目地理位置见附图 1。

本项目 X 射线数字成像检测设备位于 2 号厂房机加工区。本项目辐射工作场所位置见附图 2、附图 3。X 射线数字成像检测设备拟放置位置及周围环境现状照片见附图 8。

8.2 环境现状评价的对象、监测因子和监测方案

8.2.1 环境现状评价的对象

项目拟建区域及周边环境辐射现状水平

8.2.2 监测因子

γ 辐射剂量率

8.2.3 监测方案

- (1) 监测单位：浙江建安检测研究院有限公司
- (2) 监测日期：2025 年 11 月 21 日
- (3) 监测方式：现场监测
- (4) 监测依据：《环境 γ 辐射剂量率测量技术规范》（HJ1157-2021）、《辐射环境监测技术规范》（HJ61-2021）
- (5) 监测频次：现场监测一次
- (6) 监测工况：辐射环境本底
- (7) 天气环境条件：温度：18℃，湿度：52%RH，晴天
- (8) 监测报告编号：BG-GAHJ25380535-R
- (9) 监测设备

表 8-1 X、 γ 辐射剂量当量率仪相关参数

仪器名称	X、 γ 辐射剂量当量率仪
仪器型号	FH40G-L10+FHZ672E-10
生产厂家	Thermo SCIENTITIC
仪器编号	05035404

能量范围	30keV~4.4MeV
量 程	主机：10nSv/h~100mSv/h；探头：1nSv/h~100μSv/h
检定/校准单位	上海市计量测试技术研究院，华东国家计量测试中心
检定证书	2025H21-20-5778968001
检定有效期	2025年03月13日~2026年03月12日
校准证书	2025H21-10-5778968002
校准日期	2025年03月13日

8.2.4 质量保证措施

(1) 本项目辐射环境监测单位具有浙江省市场监督管理局颁发的资质认定证书，并在允许范围内开展工作和出具有效的监测报告，保证了监测工作的合法性和有效性。

(2) 采用国家有关部门颁布的监测标准方法，每次测量前、后均检查仪器的工作状态是否正常。

(3) 监测仪器每年定期经计量部门检定或校准，检定或校准合格后方可使用。

(4) 监测实行全过程的质量控制，严格按照浙江建安检测研究院有限公司《质量手册》、《程序文件》及仪器作业指导书的有关规定执行，监测人员经培训、考核合格后上岗。

(5) 监测报告严格实行三级审核制度，经校核、审核，最后由授权签字人审定。

8.3 监测点位及结果

本次监测在拟建辐射工作场所区域及周边环境布设点位，共布置γ辐射剂量率监测点位 21 个；以上点位能够反映项目所在地的辐射环境现状水平，因此监测点位布设合理。具体监测点位示意图 8-1~图 8-2。本项目辐射环境现状各监测点位的监测结果见表 8-2。

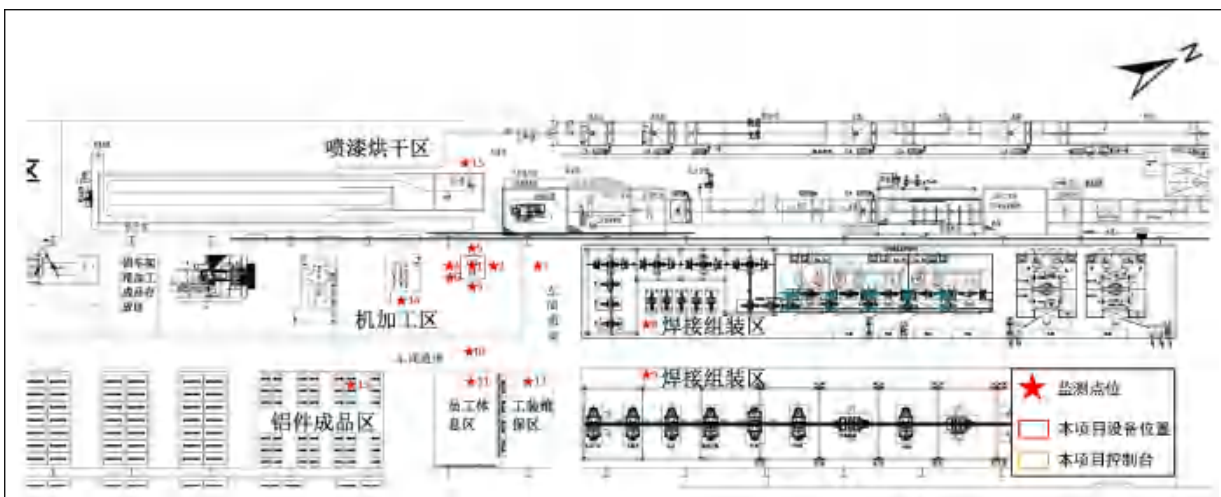


图 8-1 监测点位示意图 1



图 8-2 监测点位示意图 2

表 8-2 辐射环境现状监测布点及结果一览表

监测点编号	监测点位置	监测结果 (nGy/h)	备注
1#	拟建 X 射线数字成像检测设备位置	79.8±1.8	室内
2#	拟建设备位置北侧	78.9±1.4	室内
3#	拟建设备位置东侧	80.5±1.8	室内
4#	拟建设备位置南侧	70.7±1.4	室内
5#	拟建设备位置西侧	73.8±2.4	室内
6#	拟建设备控制台位置	74.9±2.1	室内
7#	北侧车间通道	80.3±1.8	室内
8#	北侧焊接组装区 1	80.4±1.6	室内
9#	北侧焊接组装区 2	88.0±2.2	室内
10#	东侧车间通道	88.9±2.0	室内

11#	东侧工装维保区	81.3±1.8	室内
12#	东侧员工休息区	78.5±2.5	室内
13#	东侧铝件成品区	74.5±2.6	室内
14#	南侧机加工机床操作位	75.2±1.8	室内
15#	西侧喷漆烘干区	78.3±1.8	室内
16#	北侧厂区内部道路	96.6±2.6	室外
17#	东侧厂区内部道路	87.2±2.7	室外
18#	南侧厂区内部道路	94.0±3.0	室外
19#	西侧厂区内部道路	83.5±2.5	室外
20#	3号厂房	75.5±1.9	室内
21#	1号厂房	73.3±1.6	室内

注：1、测量时探头距离地面约1m；
2、每个监测点测量10个数据取平均值，以上监测结果均已扣除仪器对宇宙射线的响应值；
3、环境 γ 辐射空气吸收剂量率=仪器读数平均值 \times 仪器校准因子 k_1 \times 仪器检验源效率因子 k_2 \div 空气比释动能和周围剂量当量的换算系数-建筑物对宇宙射线的屏蔽修正因子 k_3 \times 测量点宇宙射线响应值 D_c ，校准因子 k_1 为1.14，仪器使用 ^{137}Cs 进行校准，效率因子 k_2 取1，换算系数为1.20Sv/Gy， k_3 楼房取0.8、平房取0.9、原野和道路取1，测量点宇宙射线的响应值为12.3nGy/h（监测地址：宁波东钱湖湖心水面，监测时间：2024年9月11日）。

8.4 对环境现状调查结果的评价

根据表 8-2 可知，监测点室内 γ 辐射剂量率在 70.7nGy/h~88.9nGy/h 之间，即 $7.07\times 10^{-8}\text{Gy/h}$ ~ $8.89\times 10^{-8}\text{Gy/h}$ 之间；室外道路 γ 辐射剂量率在 83.5nGy/h~96.6nGy/h 之间，即 $8.35\times 10^{-8}\text{Gy/h}$ ~ $9.66\times 10^{-8}\text{Gy/h}$ 之间。

根据《浙江省环境天然贯穿辐射水平调查研究》可知台州地区室内 γ 辐射剂量率在 5.9×10^{-8} ~ $20\times 10^{-8}\text{Gy/h}$ 之间；台州市地区道路 γ 辐射剂量率在 5×10^{-8} ~ $14.2\times 10^{-8}\text{Gy/h}$ 之间，温岭道路 γ 辐射剂量率在 8.4×10^{-8} ~ $12.0\times 10^{-8}\text{Gy/h}$ 之间。

综上所述，本项目拟建辐射工作场所及周围环境的 γ 辐射水平处于当地天然辐射水平范围之内，未见异常。

表 9 项目工程分析与源项

9.1 工程设备和工艺分析

9.1.1 设备组成

本项目拟使用重庆日联科技有限公司的 UND160 型 X 射线数字成像检测设备，设备采用实时成像的方式，检测结果通过计算机终端显示和储存。设备由自带钢铅结构的屏蔽体、X 射线管（射线源）、旋转载物台、平板探测器、C 型臂检测机构、数据处理系统等组成，外观结构图如图 9-1 所示。

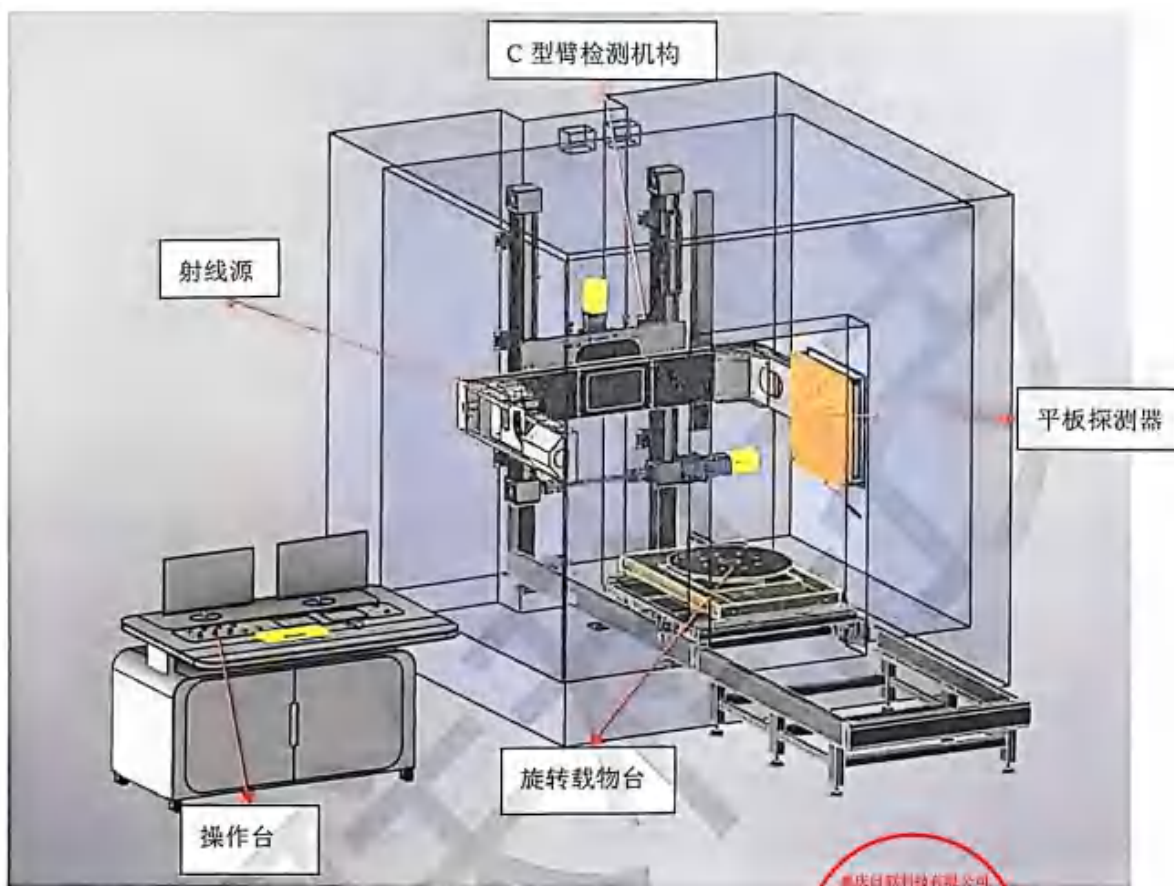


图 9-1 本项目 X 射线数字成像检测设备整体构造图

9.1.2 工作原理

9.1.2.1 X 射线产生原理

X 射线源主要由 X 射线管和高压电源组成。X 射线管由安装在真空玻璃壳中的阴极和阳极组成，阴极是钨制灯丝，它装在聚焦杯中，当灯丝通电加热时，电子就“蒸发”出来，而聚焦杯使这些电子聚集成束，直接向嵌在金属阳极中的靶体射击。靶体一般采用高原子序数的难熔金属制成。高电压加在 X 射线管的两极之间，使电子在射到靶体

之前被加速达到很高的速度，这些高速电子到达靶面为靶所突然阻挡从而产生 X 射线。典型的 X 射线管基本结构如图 9-2 所示。

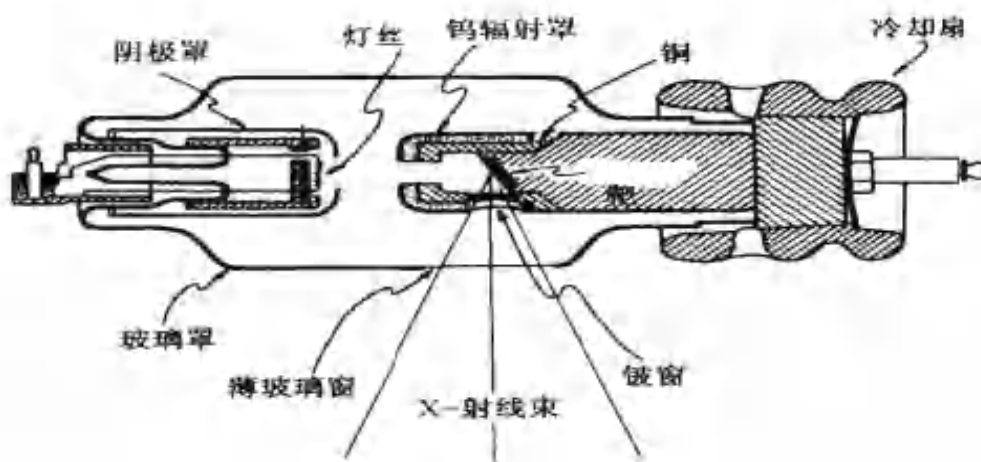


图9-2 X射线管基本结构图

9.1.2.2 X 射线数字成像检测设备成像原理

本项目 X 射线数字成像检测设备运用 X 射线辐射实时成像原理。由 X 射线机产生的 X 射线对生产的工件进行照射，当射线在穿透工件时，由于材料的厚薄不等或者生产质量各异，从而使 X 射线的穿透量不同。材料与其中裂缝对 X 射线吸收衰减不同而形成 X 射线强度分布的潜像，再通过图像增强器将 X 射线图像转换成标准视频图像，即转换为可见像，从而实现检测缺陷的目的，如果工件质量有问题，在成像中显示裂缝所在的位置，从而实现无损探伤的目的。

9.1.3 X 射线数字成像检测设备技术参数

本项目 X 射线数字成像检测设备主要技术参数见表 9-1。

表 9-1 本项目 X 射线数字成像检测设备主要技术参数

设备名称	型号	类别	数量	最大管电压 (kV)	最大管电流 (mA)	出束角度	有用线束照射方向
X 射线数字成像检测设备	UND160	II类	1 台	160	11	线束锥形角，15°	主要由南向北（可上下 15° 旋转）

9.1.4 工作流程及产污分析

进行 X 射线探伤前，辐射工作人员操作电脑程序打开铅房防护门、载物台自动移出铅房外，辐射工作人员将探伤工件手动放置在载物台上，并操作电脑程序移动载物台、关闭防护门。辐射工作人员开机，通过操作台操作面板处的按钮调整好位置后，X 射线管开启后，发出警报声，且警示灯亮起，X 射线管发射 X 射线。X 射线对放置在铅房内载物台上的工件进行检测，数据处理系统接收透过物体的 X 射线，图像传送到计算

机处理，由计算机经过软件处理输出图像。

辐射工作人员根据 X 射线图像情况，对工件进行连续检测、分析和判断，检测完成后关机。本项目有用线束方向主要由南向北（可上下 15° 旋转），完成一次检测后，辐射工作人员可通过操作台控制系统调控载物台旋转、左右、前后移动或 X 射线管上下移动、上下 15° 旋转，从而调整探伤位置，重复操作直至完成整个被检工件的检测。检测完成后，打开铅防护门并移出载物台，工件由辐射工作人员在铅房外取下，完成一轮探伤。探伤完成后关机，检测全部完成后，关闭电脑、铅房电源和总电源。本项目工作流程及产污环节分析图如图 9-3 所示。

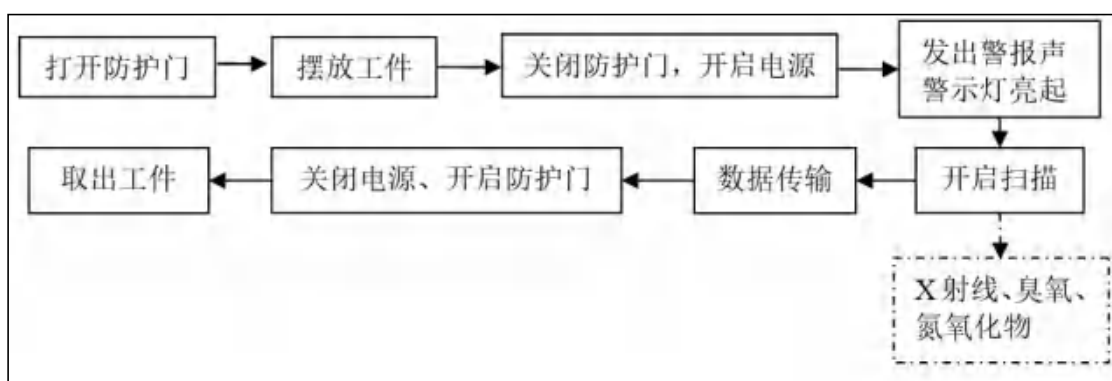


图 9-3 工作流程及产污环节分析图

由图 9-3 可知，本项目 X 射线数字成像检测设备运营中产生的主要污染物为扫描工作过程中产生的 X 射线、臭氧、氮氧化物。

本项目 X 射线无损检测结果通过计算机数字实时成像显示，检测结果通过计算机终端显示和储存，不使用胶片，不会产生废显（定）影液及胶片。

9.1.5 工作负荷

本项目拟新增配备辐射工作人员 2 人负责 X 射线数字成像检测设备工作。实行两班制，每台设备每班次配置 1 人，每班 8h，年工作 300 天（每周工作 6 天，每年工作 50 周）。

根据建设单位提供的资料，本项目 X 射线数字成像检测设备每检测 1 个工件需要约 10min，其中曝光出束时间最长为 6min，每天最多检测 20 个工件。因此本项目设备日曝光工作时间为 2h，周曝光工作时间为 12h，年曝光工作时间为 600h。

9.2 污染源项描述

9.2.1 X 射线

本项目 X 射线数字成像检测设备为 II 类射线装置，由 X 射线装置的工作原理可知，

X 射线是随机器的开、关而产生和消失。本项目 X 射线数字成像检测设备只有在开机并处于出线状态时（曝光状态）才会发出 X 射线。因此，在开机曝光期间，X 射线成为污染环境的主要因子。

9.2.2 臭氧和氮氧化物

本项目X射线数字成像检测设备在开机状态下，X射线会与空气电离产生少量臭氧和氮氧化物等有害气体。

9.3 事故工况源项分析

根据建设单位 X 射线数字成像检测设备的使用特点，在以下几种异常情况下工作人员或其他人员可能接触到较高剂量 X 射线照射：

（1）辐射工作人员滞留防护铅房内时，外面人员启动 X 射线数字成像检测设备进行探伤，造成工作人员被误照，引发辐射事故。

（2）安全联锁装置发生故障，铅门未关闭时，辐射工作人员启动 X 射线数字成像检测设备进行检测，造成有关人员被误照，引发辐射事故。

（3）安全联锁装置发生故障，辐射工作人员打开铅门，造成人员被照射，引发辐射事故。

非正常工况污染源项同正常工况。

表 10 辐射安全与防护

10.1 项目安全设施

10.1.1 辐射工作场所布局及合理性分析

本项目 X 射线数字成像检测设备位于 2 号厂房机加工区内，控制台位于设备南侧。2 号厂房平面布置图见附图 4。辐射工作场所周围相邻区域布局情况见表 10-1。

表 10-1 辐射工作场所位置及周围相邻区域布局情况一览表

辐射场所	方位	周边房间及场所
X 射线数字成像检测设备	东侧	车间通道
	南侧	机加工区
	西侧	喷漆烘干区
	北侧	车间通道

本项目 X 射线数字成像检测设备位于 2 号厂房机加工区内，有用线束照射方向主要由南向北（可上下 15° 旋转），有用线束可能照向铅房顶部、底部和北侧屏蔽体，不会照向东侧、南侧和西侧。操作台位于设备的南侧，避开了有用线束照射的方向。本项目位于 2 号厂房机加工区内，保证检测设备与周围公众保持一定距离，且便于进行分区管理和辐射防护。X 射线数字成像检测设备工作过程中产生的 X 射线经自屏蔽防护和距离衰减后对周围环境辐射影响是可接受的。从利于安全生产和辐射防护的角度而言，该项目的平面布置是合理可行的。

10.1.2 两区划分

为加强射线装置所在区域的管理，避免人员受到不必要的照射，划定辐射控制区和监督区。根据《工业探伤放射防护标准》（GBZ117-2022）中对防护安全的要求：应对探伤工作场所实行分区管理，分区管理应符合 GB 18871 的要求。

本项目将 X 射线数字成像检测设备自带屏蔽体以内区域划分为控制区，设备出束时，任何人员不得停留/进入控制区，并在 X 射线数字成像检测设备外表面张贴电离辐射警告标志及中文说明；将控制台和设备屏蔽体外 1m 内区域划分为监督区，在监督区边界地面划警示线，无关人员不得进入监督区。本项目辐射工作场所的分区管理划分见图 10-1 与表 10-2。

表10-2 本项目辐射工作场所两区划分

辐射工作场所	控制区	监督区
X射线数字成像检测设备	X射线数字成像检测设备自带屏蔽体以内	控制台、设备屏蔽体外1m内区域

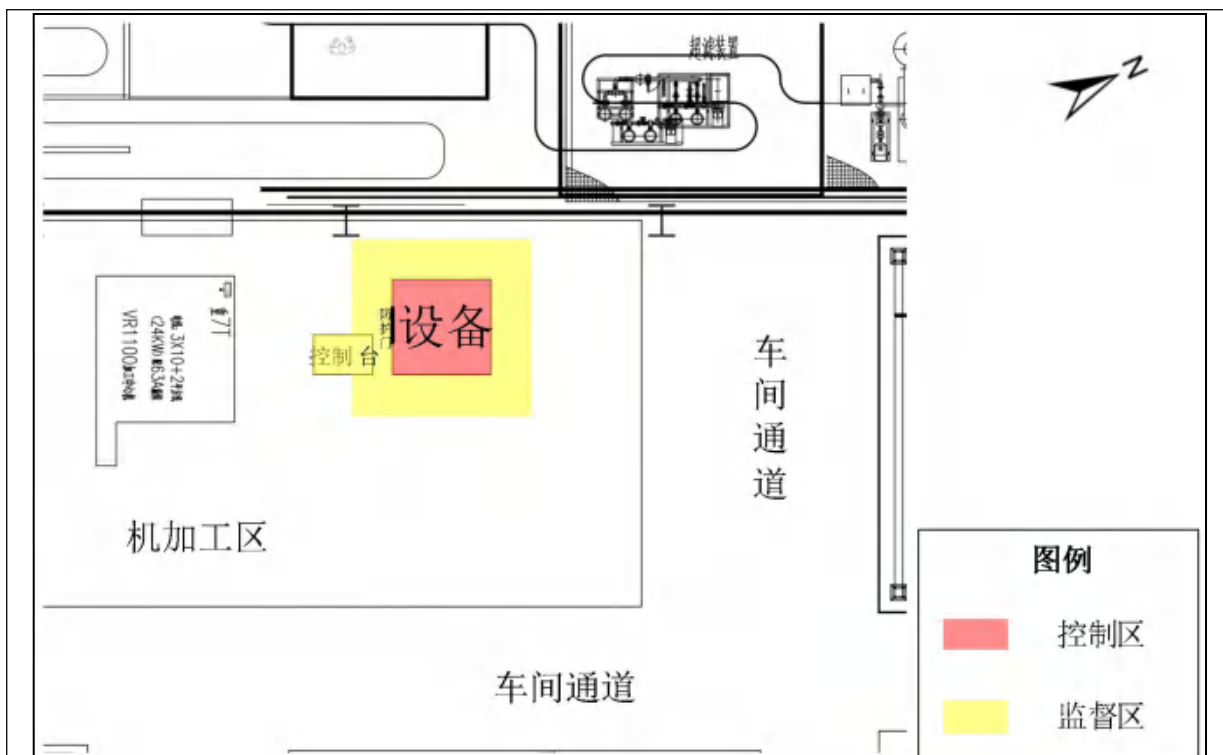


图 10-1 本项目 X 射线数字成像检测设备平面布局及两区划分图

10.1.3 辐射安全防护及环保设施

(1) 屏蔽设计采取措施

根据建设单位提供的资料可知，本项目 X 射线数字成像检测设备采用自带的防护铅房进行实体屏蔽，设备整体分为防护铅房和配电柜，设备整体长 2560mm×宽 2350mm×高 2492mm，防护铅房尺寸为长 2229mm×宽 2006mm×高 2058mm。设置有 1 个电动防护铅门（位于 X 射线数字成像检测设备东侧），门洞大小高 1845mm×宽 900mm，防护门大小高 1955mm×宽 971mm（防护门两侧与屏蔽体的搭接为 55mm，上下搭接各为 35.5mm，设计搭接宽度不小于门与铅房屏蔽体间隙的 10 倍，并控制间隙尽量小）。

防护铅房六面及工件防护门均设有防护屏蔽：铅房北侧面采用 3mm 钢板+8mm 铅板+2mm 钢板进行防护，铅房顶部和底部有用线束照射部分采用 3mm 钢板+8mm 铅板+3mm 钢板进行防护，铅房底部其余部分采用 3mm 钢板+5mm 铅板+3mm 钢板进行防护，其他四个面及防护门均采用 3mm 钢板+5mm 铅板+2mm 钢板进行防护。通风口及走线口均有铅防护罩，均采用 3mm 钢板+5mm 铅板+2mm 钢板进行屏蔽补偿。

本项目 X 射线数字成像检测设备自带屏蔽的屏蔽情况见表 10-3，防护设计见附图 7。

表 10-3 防护铅房设计屏蔽情况一览表

项目		内容
设备尺寸（防护铅房尺寸）		长 2229mm×宽 2006mm×高 2058mm
北侧（有用线束方向）屏蔽防护		3mm 钢板+8mm 铅板+2mm 钢板，等效于 8.37mmPb
顶部	（有用线束照射部分）屏蔽防护	3mm 钢板+8mm 铅板+3mm 钢板，等效于 8.44mmPb
	（其余部分）屏蔽防护	3mm 钢板+5mm 铅板+2mm 钢板，等效于 5.37mmPb
底部	（有用线束照射部分）屏蔽防护	3mm 钢板+8mm 铅板+3mm 钢板，等效于 8.44mmPb
	（其余部分）屏蔽防护	3mm 钢板+5mm 铅板+3mm 钢板，等效于 5.44mmPb
东侧（防护门处）屏蔽防护		3mm 钢板+5mm 铅板+2mm 钢板，等效于 5.37mmPb
南侧屏蔽防护		3mm 钢板+5mm 铅板+2mm 钢板，等效于 5.37mmPb
西侧屏蔽防护		3mm 钢板+5mm 铅板+2mm 钢板，等效于 5.37mmPb
工件防护门屏蔽防护		电动防护门尺寸高 1955mm×宽 971mm，采用 3mm 钢板+5mm 铅板+2mm 钢板，等效于 5.37mmPb
通风口屏蔽防护		顶部配备通风系统，设计排风量 330m ³ /h，通风口采用 3mm 钢板+5mm 铅板+2mm 钢板防护
电缆管线屏蔽防护		防护铅房内线缆穿孔位置位于西侧防护墙，采用 3mm 钢板+5mm 铅板+2mm 钢板防护
注：①铅房采用钢材*铅*钢材的形式搭建组焊而成，钢的密度为 7.85g/cm ³ ，铅的密度为 11.34g/cm ³ ； ②查国家标准化指导性文件《无损检测仪器 1MV 以下 X 射线设备的辐射防护规则第 3 部分：450kV 以下 X 射线设备辐射防护的计算公式和图表》（GB/Z41476.3-2022）表 4，插值得到 160kV 下 5mm 钢的等效铅厚度为 0.37mm，6mm 钢的等效铅厚度为 0.44mm。		

（2）辐射安全装置和防护措施

①实体屏蔽：本项目 X 射线数字成像检测设备采用设备自带的防护铅房进行屏蔽，可保证设备运行过程中屏蔽体外剂量率满足标准要求，人员在屏蔽体外远程操作，可保障工作人员在操作设备过程中的安全。

②人员防护措施：工作人员进行无损检测工作时，佩戴个人剂量报警仪，随时监测工作场所辐射剂量率变化情况。所有辐射工作人员均需佩戴个人剂量计，并定期送有资质的单位进行监测。

③门-机安全连锁系统：本项目 X 射线数字成像检测设备设有安全连锁系统，安全连锁设计要求钥匙开关闭合、急停按钮复位、工件门正常关闭的情况下射线装置才能启动，才能正常出束，一旦其中有一道设施未处于正常位置，射线装置将不能启动。X 射线出束期间，触发任何一道安全设施或者发生故障，X 射线将立即切断出束。配电隔间的电柜门不参与安全连锁系统。

④工作状态指示灯：防护铅房内、外均设有工作状态指示灯，并与 X 射线数字成

像检测设备连锁。防护铅房外的工作状态指示灯具有三种工作状态指示（红、黄、绿），防护铅房内的工作状态指示灯具有两种工作状态指示（红、黄），能够反映不同的工作状态：黄色代表设备准备中、红色代表设备运行中、绿色代表停机状态。在设备醒目位置设置有不同信号灯相关说明。

⑤急停装置：防护铅房内外（工件防护门处）和控制台处均设置有 1 个急停按钮，急停按钮相互串联，按下按钮后，高压电源立即被切断，设备停止出束。本项目防护铅门门洞较小，正常情况下工作人员无需进入防护铅房内摆放工件，若发生人员滞留铅房内，可触发防护门内侧急停按钮立即断开高压，系统立即停止出束。急停按钮旁设置中文标识和相关说明。

⑥警告标识：X 射线数字成像检测设备外表面醒目处张贴电离辐射警告标志和中文警示说明。设备屏蔽体外 1m 处划黄色警戒线，告诫无关人员不得靠近。

⑦X-γ辐射剂量率巡测仪：建设单位拟配备 1 台 X-γ辐射剂量率巡测仪，拟每季度使用便携式辐射巡测仪对设备的各个面进行巡测，如有异常，将立即切断电源，停止使用该设备，应及时通知厂家对设备进行维修维护，并委托有资质的机构对维修后设备的辐射防护性能进行检测，确保辐射水平达标后方可继续使用该设备。

⑧视频监控装置：X 射线数字成像检测设备内部安装有监控设施，并连接到控制台，工作人员能在控制台实时监控探伤过程设备状态，如果出现异常能迅速启动急停装置。

⑨排风装置：本项目 X 射线数字成像检测设备设置自带动力排风装置，排风口位于 X 射线数字成像检测设备上方屏蔽体东北角（详见附图 5），采用直穿铅屏蔽补偿方式（见附图 5），排风口设置 3mm 钢板+5mm 铅板+2mm 钢板防护罩。排风量 330m³/h，每小时通风换气次数约 22 次，满足每小时有效通风换气次数不小于 3 次的要求。臭氧及氮氧化物通过铅房顶部的排风系统排放至厂房内，再通过 2 号厂房内的通风系统将臭氧和氮氧化物排出室外，不会对环境造成大的影响。

⑩电缆穿墙：本项目 X 射线数字成像检测设备的西侧屏蔽体左下位置设置 1 个穿线孔（详见附图 5），采用直穿铅屏蔽补偿方式（详见附图 5），用于连通 X 射线数字成像检测设备屏蔽体内装置与操作台，走线孔设置 3mm 钢板+5mm 铅板+2mm 钢板防护罩。

X 射线数字成像检测设备的辐射安全防护措施和设施示意图见图 10-2 和附图 5。

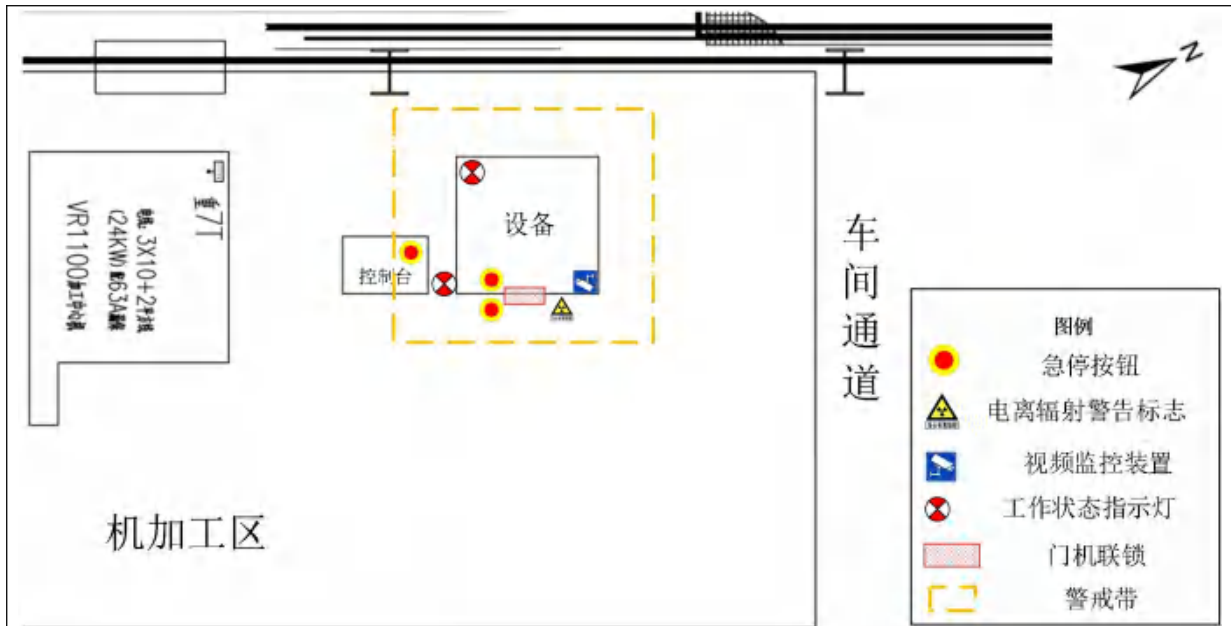


图 10-2 本项目防护措施位置示意图

根据上文介绍，项目拟采取的辐射安全与防护措施与《工业探伤放射防护标准》（GBZ117-2022）的相关要求对比情况见表 10-4 所示。

表 10-4 本项目工作场所辐射安全与防护措施符合性分析

标准要求	项目情况	符合性
6.1.1 探伤室的设置应充分注意周围的辐射安全，操作室应避开有用线束照射的方向并应与探伤室分开。探伤室的屏蔽墙厚度应充分考虑源项大小、直射、散射、屏蔽物材料和结构等各种因素。无迷路探伤室门的防护性能应不小于同侧墙的防护性能。	本项目 X 射线数字成像检测设备有用线束照射方向主要由南向北（可上下 15° 旋转），有用线束可能照向铅房顶部、底部和北侧屏蔽体，不会照向东侧、南侧和西侧。控制台位于设备南侧，辐射工作人员操作位位于设备西侧，避开了有用线束照射的方向；X 射线数字成像检测设备自带防护铅房，可保证设备运行过程中屏蔽体外剂量率满足标准要求，人员在屏蔽体外远程操作，可保障工作人员在操作设备过程中的安全。经计算四周屏蔽措施均符合要求。	符合
6.1.2 应对探伤工作场所实行分区管理，分区管理应符合 GB18871 的要求。	本项目将 X 射线数字成像检测设备自带屏蔽体以内区域划分为控制区，设备出束时，任何人员不得停留/进入控制区，并在 X 射线数字成像检测设备外表面张贴电离辐射警告标志及中文说明；将控制台和设备屏蔽体外 1m 内区域划分为监督区，在监督区边界地面划警示线，无关人员不得进入监督区。	符合
6.1.5 探伤室应设置门-机联锁装置，应在门（包括人员进出门和探伤工件进出门）关闭后才能进行探伤作业。门-机联锁装置的设置应方便探伤室内部的人员在紧急情况下离开探伤室。在探伤过程中，防护门被意外打开时，应能立刻停止出	本项目 X 射线数字成像检测设备设有门-机安全联锁系统，安全联锁设计要求钥匙开关闭合、急停按钮复位、工件门正常关闭的情况下射线装置才能启动，才能正常出束，一旦其中有一道设施未处于正常位置，射线装置将不能启动。X 射线出束期间，触发任何	符合

束或回源。探伤室内有多台探伤装置时，每台装置均应与防护门联锁。	一道安全设施或者发生故障，X射线将立即切断出束。配电隔间的电柜门不参与安全联锁系统。	
6.1.6 探伤室门口和内部应同时设有显示“预备”和“照射”状态的指示灯和声音提示装置，并与探伤机联锁。“预备”信号应持续足够长的时间，以确保探伤室内人员安全离开。“预备”信号和“照射”信号应有明显的区别，并且应与该工作场所内使用的其他报警信号有明显区别。在醒目的位置处应有对“照射”和“预备”信号意义的说明。	防护铅房内、外均设有工作状态指示灯，并与X射线数字成像检测设备联锁。防护铅房外的工作状态指示灯具有三种工作状态指示（红、黄、绿），防护铅房内的工作状态指示灯具有两种工作状态指示（红、黄），能够反映不同的工作状态：黄色代表设备准备中、红色代表设备运行中、绿色代表停机状态。在设备醒目位置设置有不同信号灯相关说明。	符合
6.1.7 探伤室内和探伤室出入口应安装监视装置，在控制室的操作台应有专用的监视器，可监视探伤室内人员的活动和探伤设备的运行情况。	X射线数字成像检测设备内部安装有监控设施，并连接到控制台，工作人员能在控制台实时监控探伤过程设备状态，如果出现异常能迅速启动急停装置。	符合
6.1.8 探伤室防护门上应有符合GB 18871要求的电离辐射警告标志和中文警示说明。	X射线数字成像检测设备外表面醒目处张贴电离辐射警告标志和中文警示说明。设备屏蔽体外1m处划黄色警戒线，告诫无关人员不得靠近。	符合
6.1.9 探伤室内应安装紧急停机按钮或拉绳，确保出现紧急事故时，能立即停止照射。按钮或拉绳的安装，应使人员处在探伤室内任何位置时都不需要穿过主射线束就能够使用。按钮或拉绳应带有标签，标明使用方法。	防护铅房内外（工件防护门处）和控制台处均设置有1个急停按钮，急停按钮相互串联，按下按钮后，高压电源立即被切断，设备停止出束。本项目防护铅门门洞较小，正常情况下工作人员无需进入防护铅房内摆放工件，若发生人员滞留铅房内，可触发防护门内侧急停按钮立即断开高压，系统立即停止出束。急停按钮旁设置中文标识和相关说明。	符合
6.1.10 探伤室应设置机械通风装置，排风管道外口避免朝向人员活动密集区。每小时有效通风换气次数应不小于3次。	本项目X射线数字成像检测设备设置自带动力排风装置，排风口位于X射线数字成像检测设备上方屏蔽体东北角（详见附图5），采用直穿铅屏蔽补偿方式（见附图5），排风口设置3mm钢板+5mm铅板+2mm钢板防护罩。排风量330m ³ /h，每小时通风换气次数约22次，满足每小时有效通风换气次数不小于3次的要求。臭氧及氮氧化物通过铅房顶部的排风系统排放至厂房内，再通过2号厂房内的通风系统将臭氧和氮氧化物排出室外，不会对环境造成大的影响。	符合
6.2.2 探伤工作人员在进入探伤室时，除佩戴常规个人剂量计外，还应携带个人剂量报警仪和便携式X-γ剂量率仪。当剂量率达到设定的报警阈值报警时，探伤工作人员应立即退出探伤室，同时防止其他人进入探伤室，并立即向辐射防护负责人报告。	工作人员进行无损检测工作时，佩戴个人剂量报警仪，随时监测工作场所辐射剂量率变化情况。所有辐射工作人员均需佩戴个人剂量计，并定期送有资质的单位进行监测。建设单位拟配备1台X-γ辐射剂量率巡测仪，拟每季度使用便携式辐射巡测仪对设备的各个面进行巡测，如有异常，将立即切断电源，停止使用该设备，应及时通知厂家对设备进行维修维护，并委托有资质的机构对维修后设备的辐射防护性能进行检测，确保辐射水平达标后方可继续使用设备。	符合

综上所述，本项目 X 射线数字成像检测设备的固有安全特性和各项安全措施满足《工业探伤放射防护标准》（GBZ117-2022）的相关要求。

10.1.4X 射线数字成像检测设备的检查和维护

(1) 工作前检查项目应包括：

- ①X 射线数字成像检测设备外观是否完好；
- ②电缆是否有断裂、扭曲以及配件破损；
- ③液体制冷设备是否有渗漏；
- ④安全连锁是否正常工作；
- ⑤报警设备和警示灯是否正常运行；
- ⑥螺栓等连接件是否连接良好。

(2) 建设单位的定期检查：

- ①电气安全，包括接地和电缆绝缘检查；
- ②所有的连锁和紧急停机开关的检查；
- ③制造商推荐的其他常规检测项目。

(3) 设备维护应符合下列要求：

- ①建设单位应对 X 射线数字成像检测设备的设备维护负责，每年至少维护一次。

设备维护应由受过专业培训的工作人员或设备制造商进行；

- ②设备维护包括 X 射线数字成像检测设备的彻底检查和所有零部件的详细检测；
- ③当设备有故障或损坏需更换零部件时，应保证所更换的零部件为合格产品；
- ④应做好设备维护记录。

10.2 三废的治理

根据 X 射线的工作原理，本项目 X 射线数字成像检测设备在出束时产生 X 射线，造成防护铅房内空气电离，产生一定量的臭氧和氮氧化物。本项目 X 射线数字成像检测设备体积约为 15m³，设备自带动力排风装置，排风量 330m³/h，每小时通风换气次数约 22 次，满足每小时有效通风换气次数不小于 3 次。臭氧及氮氧化物通过设备自带动力排风装置排放至厂房内，2 号厂房可通过厂房通风系统将臭氧和氮氧化物排出室外，降低室内臭氧和氮氧化物的浓度，臭氧在一段时间内自动分解为氧气，其产生的臭氧及氮氧化物对环境的影响是可接受的。

本项目设备为 X 射线数字成像检测设备，用计算机信息处理和图像重建技术，以

图像形式显示出来,同时本项目射线装置采用先进的数字成像技术,不会产生废显影液、废定影液和废胶片,X射线只有在设备工作时才会产生,当工作人员关机终止设备运行时,X射线也随之消失。在使用过程中无放射性废水、放射性废气及放射性固体废物产生。

按照《浙江省辐射环境管理办法》要求,本项目使用的X射线数字成像检测设备射线装置在进行报废处理时,将对射线装置的X射线管进行拆解和去功能化,同时将射线装置的主机电源线绞断,使射线装置不能正常通电,防止二次通电使用,造成误照射,并报颁发辐射安全许可证的生态环境保护部门核销。

表 11 环境影响分析

11.1 建设阶段对环境的影响

11.1.1 施工期环境影响分析

本项目拟在 2 号厂房机加工区内新增使用 1 台 X 射线数字成像检测设备，设备为整体外购，自带防护铅房，不单独设置机房，因此无土建施工期影响。

11.1.2 安装调试阶段环境影响分析

设备的调试应请设备厂家专业人员进行，建设单位不得自行调试设备。在设备调试阶段，应加强辐射防护管理。在此过程中应保证各屏蔽体屏蔽到位，在 X 射线数字成像检测设备外表面设立电离辐射警告标志，禁止无关人员靠近，防止辐射事故的发生。

由于本项目 X 射线数字成像检测设备为整体外购，自带防护铅房。因此调试阶段 X 射线经过屏蔽防护后，不会对周围环境造成电离辐射影响。设备安装完成后，建设单位需及时回收包装材料及其它固体废物作为一般固体废物进行处置，不得随意丢弃。

11.2 运行阶段对环境的影响

11.2.1 工作场所周围环境辐射影响分析

本项目通过理论计算评价方法来预测运行期 X 射线数字成像检测设备投入使用后的辐射环境影响。

本项目 X 射线数字成像检测设备最大管电压为 160kV，最大管电流为 11mA，有用线束照射方向主要由南向北（可上下 15° 旋转），通过防护铅房对 X 射线进行防护。本次计算以装置满功率运行时对设备四周、顶部及底部辐射环境影响进行预测，预测计算模式采用《工业 X 射线探伤室辐射屏蔽规范》（GBZ/T250-2014）中的计算公式。

（1）有用线束照射范围确定及关注点设置

本项目 X 射线数字成像检测设备的 X 射线管的出束张角为锥形 15°。X 射线管可以根据检测需求在垂直方向上下移动 1000mm，还可以通过 C 型臂在 -15°~+15°（以水平方向为 0°，向上为+，向下为-）范围内调整主射线照射方向，具体情况见图 11-1。根据图 11-1 验证，运行过程中有用线束可能照向铅房底面、北侧和顶部屏蔽体，不会照向东、南、西三侧。

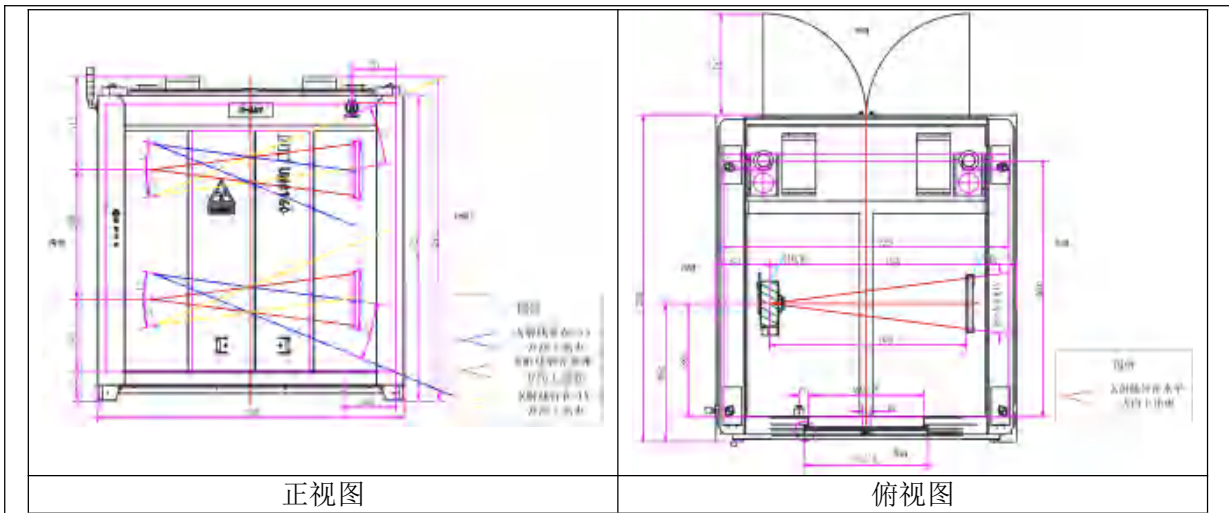


图 11-1 X 射线管主线束朝向示意图

本项目X射线数字成像检测设备分为防护铅房和配电柜两部分，仅防护铅房六面及防护门设有防护屏蔽，配电柜宽度约为0.3m，人员无法进入，且电柜门为常闭状态，因此不在配电柜内设关注点。因此本项目关注点位设置在X射线数字成像检测设备周围及控制台位置处。本项目的关注点分布如图11-2和图11-3所示。

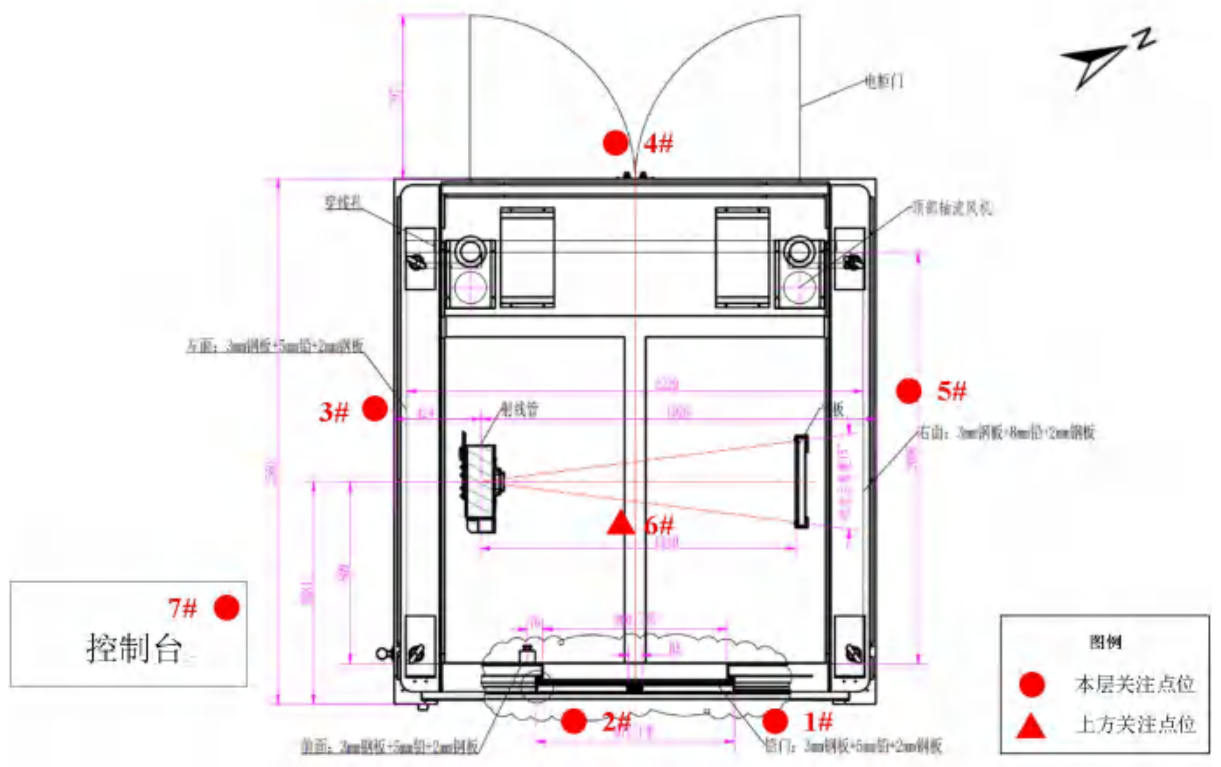


图11-2 本项目关注点分布示意图1（单位mm）

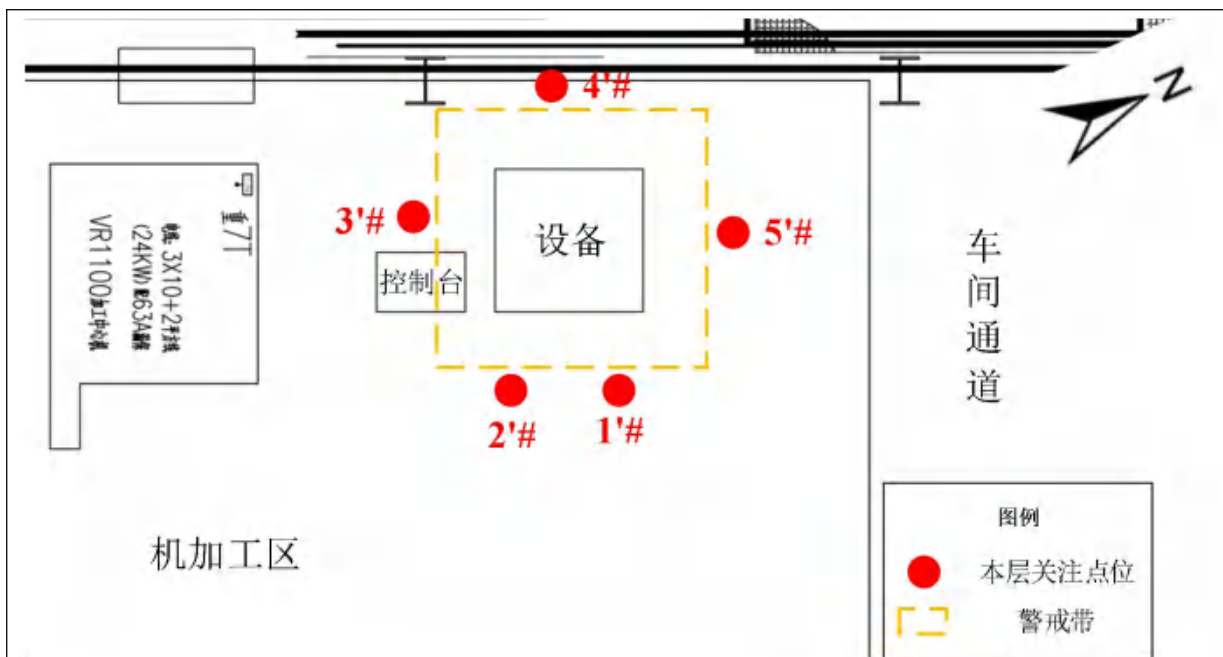


图11-3 本项目关注点分布示意图2

(2) 公式及参数选取

①有用线束的屏蔽估算：

关注点的剂量率 H ($\mu\text{Sv/h}$) 按公式 (11-1) 计算：

$$\dot{H} = \frac{I \cdot H_0 \cdot B}{R^2} \quad (11-1)$$

式中：

I ——X 射线探伤装置在最高管电压下的常用最大管电流，单位为毫安 (mA)；

H_0 ——距辐射源点(靶点)1m 处输出量,单位为 $\mu\text{Sv} \cdot \text{m}^2 / (\text{mA} \cdot \text{h})$,以 $\text{mSv} \cdot \text{m}^2 / (\text{mA} \cdot \text{min})$ 为单位的值乘以 6.0×10^4 ；本项目 X 射线数字成像检测设备管电压为 160kV，根据《工业 X 射线探伤室辐射屏蔽规范》(GBZ/T 250-2014) 表 B.1 内插法取得，当管电压为 160kV、过滤条件:2mm 铝,输出量 $H_0=20.38 \text{mGy} \cdot \text{m}^2 / (\text{mA} \cdot \text{min})$,即 $1.22 \times 10^6 \mu\text{Sv} \cdot \text{m}^2 / (\text{mA} \cdot \text{h})$ 进行计算；

B ——屏蔽透射因子，本项目设备最大管电压 160kV 状态下屏蔽透射因子由《工业 X 射线探伤室辐射屏蔽规范》(GBZ/T250-2014) 图 B.1 取得，因图中无 160kV 下 X 射线穿过 8.37mmPb 和 8.44mmPb 铅的透射曲线，本项目保守考虑 200kV 下 X 射线穿过铅的透射曲线；当管电压为 200kV，铅板厚度约 6.6mmPb 时，X 射线穿过铅的透射因子为 1.0E-06；铅厚度约 1.77mmPb 时，X 射线穿过铅的透射因子为 9.0E-03；铅厚度约 1.84mmPb 时，X 射线穿过铅的透射因子为 8.0E-03；

R ——辐射源点（靶点）至关注点的距离，单位为米（m）。

②泄漏辐射屏蔽的估算方法如下：

按式（11-2）计算泄漏辐射在关注点的剂量率 H ，单位为微希每小时（ $\mu\text{Sv/h}$ ）：

$$H = \frac{H_L \cdot B}{R^2} \quad (11-2)$$

式中：

B ——屏蔽透射因子，由于《工业 X 射线探伤室辐射屏蔽规范》（GBZ/T250-2014）附录 B 表 B.2 中无 160kV 状态下对应的铅值层数据，根据表 B.2 内插法取得 160kV 下，X 射线束在铅中的值层厚度 TVL 为 1.05mm，相应的辐射屏蔽透射因子 B 按照式（11-3）计算：

R ——辐射源点（靶点）至关注点的距离，单位为米（m）；

H_L ——距靶点 1m 处 X 射线管组装体的泄漏辐射剂量率，单位为 $\mu\text{Sv/h}$ 。根据《工业 X 射线探伤室辐射屏蔽规范》（GBZ/T 250-2014）表 1，本项目 X 射线数字成像检测设备的泄漏辐射剂量率取 $2.5 \times 10^3 \mu\text{Sv/h}$ 。

对于给定屏蔽物质厚度 X ，相应的辐射屏蔽透射因子 B 按下面公式（11-3）计算，

$$B = 10^{-X/\text{TVL}} \quad (11-3)$$

式中：

X ——屏蔽物质厚度，与 TVL 取相同的单位；

TVL——值层厚度。

③散射辐射屏蔽的估算方法如下：

关注点的散射辐射剂量率 H （ $\mu\text{Sv/h}$ ）按公式（11-4）计算：

$$H = \frac{I \cdot H_0 \cdot B}{R_s^2} \cdot \frac{F \cdot \alpha}{R_0^2} \quad (11-4)$$

式中：

I ——X 射线探伤装置在最高管电压下的常用最大管电流，单位为毫安（mA）；

H_0 ——距辐射源点（靶点）1m 处输出量，单位为 $\mu\text{Sv} \cdot \text{m}^2 / (\text{mA} \cdot \text{h})$ ，以 $\text{mSv} \cdot \text{m}^2 / (\text{mA} \cdot \text{min})$ 为单位的值乘以 6.0×10^4 ；本项目 X 射线数字成像检测设备管电压为 160kV，根据《工业 X 射线探伤室辐射屏蔽规范》（GBZ/T 250-2014）表 B.1 内插法取得，当管电压为 160kV、过滤条件：2mm 铝，输出量 $H_0 = 20.38 \text{mGy} \cdot \text{m}^2 / (\text{mA} \cdot \text{min})$ ，即 $1.22 \times 10^6 \mu\text{Sv} \cdot \text{m}^2 / (\text{mA} \cdot \text{h})$

进行计算；

B ——屏蔽透射因子，根据《工业 X 射线探伤室辐射屏蔽规范》（GBZ/T 250-2014）表 2，160kV 据表查得 90° 散射辐射为 150kV，再根据附录 B 表 B.2 查得：150kV 的 X 射线 $TVL_{铅}=0.96\text{mm}$ ，相应的辐射屏蔽透射因子 B 按照式（11-3）计算；

F —— R_0 处的辐射野面积，为平方米（ m^2 ）；

α ——散射因子，入射辐射被单位面积（ 1m^2 ）散射体散射到距其 1m 处的辐射剂量率与该面积上的入射辐射剂量率的比。

R_0 ——辐射源点（靶点）至探伤工件的距离，单位为米（m）；

R_S ——散射体至关注点的距离，单位为米（m）。

（3）屏蔽计算

根据公式（11-1）计算 X 射线数字成像检测设备（主束方向）外表面 30cm 处主射线辐射剂量率水平，相关计算参数及计算结果见表 11-1。

表 11-1 主射线剂量率水平预测参数及结果

关注点	编号	H_0 $\mu\text{Sv}\cdot\text{m}^2/(\text{m}\cdot\text{A}\cdot\text{h})$	I mA	R m	X mm	TVL mm	B	\dot{H} $\mu\text{Sv/h}$
X 射线数字成像检测设备北侧外表面 30cm 处	5#	1.22E+06	11	2.23	8.37	1.05	9.00E-09	2.43E-02
X 射线数字成像检测设备顶部外表面 30cm 处	6-1#	1.22E+06	11	2.32	8.44	1.05	8.00E-09	1.99E-02
X 射线数字成像检测设备北侧外表面 100cm 处 (北侧监督区边界)	5'#	1.22E+06	11	2.93	8.37	1.05	9.00E-09	1.41E-02

注：①铅房底部为人员无法到达位置，因此不在铅房底部设置关注点位。

②保守考虑，屏蔽计算时不考虑防护铅房钢板屏蔽衰减，仅考虑铅的屏蔽衰减；铅房顶部部分区域受到有用线束照射，因此将顶部点位（6#）分别考虑有用线束和泄漏、散射影响，编号为 6-1#、6-2#。

根据公式（11-2）、（11-3）计算 X 射线数字成像检测设备周边泄漏辐射剂量率水平，相关计算参数及计算结果见表 11-2。

表 11-2 泄漏辐射剂量率水平预测参数及结果

关注点	编号	\dot{H}_L $\mu\text{Sv/h}$	R m	X mm	TVL mm	B	\dot{H} $\mu\text{Sv/h}$
X 射线数字成像检测设备东侧外表面 30cm 处	1#	2.50E+03	1.36	5.37	1.05	7.69E-06	1.04E-02
X 射线数字成像检测设备东侧防护门外表面 30cm 处	2#	2.50E+03	1.36	5.37	1.05	7.69E-06	1.04E-02
X 射线数字成像检测设备南侧外表面 30cm 处	3#	2.50E+03	0.72	5.37	1.05	7.69E-06	3.71E-02
X 射线数字成像检测设备	4#	2.50E+03	1.78	5.37	1.05	7.69E-06	6.06E-03

备西侧外表面 30cm 处								
X 射线数字成像检测设备顶部外表面 30cm 处	6-2#	2.50E+03	0.73	5.37	1.05	7.69E-06	3.61E-02	
控制台处	7#	2.50E+03	0.92	5.37	1.05	7.69E-06	2.27E-02	
X 射线数字成像检测设备东侧外表面 100cm 处 (东侧监督区边界)	1'#	2.50E+03	2.06	5.37	1.05	7.69E-06	4.53E-03	
X 射线数字成像检测设备东侧防护门外表面 100cm 处 (东侧监督区 边界)	2'#	2.50E+03	2.06	5.37	1.05	7.69E-06	4.53E-03	
X 射线数字成像检测设备南侧外表面 100cm 处 (南侧监督区边界)	3'#	2.50E+03	1.42	5.37	1.05	7.69E-06	9.53E-03	
X 射线数字成像检测设备西侧外表面 100cm 处 (西侧监督区边界)	4'#	2.50E+03	2.48	5.37	1.05	7.69E-06	3.12E-03	

根据公式 (11-3)、(11-4) 计算 X 射线数字成像检测设备周边散射辐射剂量率水平, 相关计算参数及计算结果见表 11-3。

表 11-3 散射辐射剂量率水平预测参数及结果

关注点	编号	H_0 $\mu\text{Sv}\cdot\text{m}^2/(\text{mA}\cdot\text{h})$	I mA	R_s m	X mm	TVL mm	B	$F\cdot a/R_0^2$	\dot{H} $\mu\text{Sv/h}$
X 射线数字成像检测设备东侧外表面 30cm 处	1#	1.22E+06	11	1.36	5.37	0.96	2.55E-06	2.59E-03	4.78E-02
X 射线数字成像检测设备东侧防护门外表面 30cm 处	2#	1.22E+06	11	1.36	5.37	0.96	2.55E-06	2.59E-03	4.78E-02
X 射线数字成像检测设备南侧外表面 30cm 处	3#	1.22E+06	11	0.72	5.37	0.96	2.55E-06	2.59E-03	1.71E-01
X 射线数字成像检测设备西侧外表面 30cm 处	4#	1.22E+06	11	1.78	5.37	0.96	2.55E-06	2.59E-03	2.79E-02
X 射线数字成像检测设备顶部外表面 30cm 处	6-2#	1.22E+06	11	0.73	5.37	0.96	2.55E-06	2.59E-03	1.66E-01
控制台处	7#	1.22E+06	11	0.92	5.37	0.96	2.55E-06	2.59E-03	1.05E-01
X 射线数字成像检测设备东侧外表面 100cm 处 (东侧监督 区边界)	1'#	1.22E+06	11	2.06	5.37	0.96	2.55E-06	2.59E-03	2.08E-02
X 射线数字成像检测设备东侧防护门外表面 100cm 处 (东侧监	2'#	1.22E+06	11	2.06	5.37	0.96	2.55E-06	2.59E-03	2.08E-02

督区边界)									
X 射线数字成像检测设备南侧外表面 100cm 处 (南侧监督区边界)	3'#	1.22E+06	11	1.42	5.37	0.96	2.55E-06	2.59E-03	4.39E-02
X 射线数字成像检测设备西侧外表面 100cm 处 (西侧监督区边界)	4'#	1.22E+06	11	2.48	5.37	0.96	2.55E-06	2.59E-03	1.44E-02
注: F— R_0 处的辐射野面积取最大值为 $\pi \times (R_0 \times \tan(7.5^\circ))^2$; α —散射因子, 入射辐射被单位面积 (1m^2) 散射体散射到距其 1m 处的辐射剂量率与该面积上的入射辐射剂量率的比 $0.0475(10000/400 \times 1.9\text{E}-03=0.0475)$; R_0 —辐射源点 (靶点) 至探伤工件的距离; 求得 $F \cdot \alpha / R_0^2 = \pi \times (R_0 \times \tan(7.5^\circ))^2 \times 0.0475 / R_0^2 = 2.59\text{E}-03$ 。									

X 射线数字成像检测设备周边散射辐射剂量率水平与泄漏辐射剂量率水平叠加后, 相关计算结果见表 11-4。

表 11-4 X 射线数字成像检测设备周边辐射剂量率水平预测参数及结果

关注点	编号	主射辐射 ($\mu\text{Sv/h}$)	泄漏辐射 ($\mu\text{Sv/h}$)	散射辐射 ($\mu\text{Sv/h}$)	合计 ($\mu\text{Sv/h}$)
X 射线数字成像检测设备东侧外表面 30cm 处	1#	/	1.04E-02	4.78E-02	5.82E-02
X 射线数字成像检测设备东侧防护门外表面 30cm 处	2#	/	1.04E-02	4.78E-02	5.82E-02
X 射线数字成像检测设备南侧外表面 30cm 处	3#	/	3.71E-02	1.71E-01	2.08E-01
X 射线数字成像检测设备西侧外表面 30cm 处	4#	/	6.06E-03	2.79E-02	3.40E-02
X 射线数字成像检测设备北侧外表面 30cm 处	5#	2.43E-02	/	/	2.43E-02
X 射线数字成像检测设备顶部外表面 30cm 处 (主束)	6-1#	1.99E-02	/	/	1.99E-02
X 射线数字成像检测设备顶部外表面 30cm 处	6-2#	/	3.61E-02	1.66E-01	2.02E-01
控制台处	7#	/	2.27E-02	1.05E-01	1.27E-01
X 射线数字成像检测设备东侧外表面 100cm 处 (东侧监督区边界)	1'#	/	4.53E-03	2.08E-02	2.54E-02
X 射线数字成像检测设备东侧防护门外表面 100cm 处 (东侧监督区边界)	2'#	/	4.53E-03	2.08E-02	2.54E-02
X 射线数字成像检测设备南侧外表面 100cm 处 (南侧监督区边界)	3'#	/	9.53E-03	4.39E-02	5.34E-02

边界)					
X 射线数字成像检测设备西侧外表面 100cm 处 (西侧监督区边界)	4'#	/	3.12E-03	1.44E-02	1.75E-02
X 射线数字成像检测设备北侧外表面 100cm 处 (北侧监督区边界)	5'#	1.41E-02	/	/	1.41E-02

由表 11-4 可知, 本项目 X 射线数字成像检测设备正常工作下, 设备外表面 30cm 处的辐射剂量率最大为 2.08E-01 μ Sv/h。

综上所述, 本项目 X 射线数字成像检测设备正常工作下, 关注点位的辐射剂量率最大为 2.08E-01 μ Sv/h, 满足《工业探伤放射防护标准》(GBZ117-2022)中“屏蔽体外 30cm 处周围剂量当量率参考控制水平应不大于 2.5 μ Sv/h”的要求。

(4) 人员辐射年有效剂量估算

各点位处公众及职业人员的年有效剂量由方杰主编的《辐射防护导论》中的公式计算, 计算公式如下:

$$D_{Eff} = D_r \times t \times T \quad \text{式 (11-5)}$$

式中:

D_{Eff} ——辐射外照射人均年有效剂量, Sv;

D_r ——辐射剂量率, Sv/h;

t ——年工作时间, h;

T ——居留因子。

居留因子选取参考表 11-5。

表 11-5 不同场所与环境条件下的居留因子

场所	居留因子 T	示例
全居留	1	控制台、暗室、办公室、邻近建筑物中的驻留区
部分居留	1/2~1/5	走廊、休息室、杂物间
偶然居留	1/8~1/40	厕所、楼梯、人行道

注: 取自《工业 X 射线探伤室辐射屏蔽规范》(GBZ/T 250-2014)表 A.1。

根据上面计算的各个关注点辐射剂量率、工作时间及居留因子, 分别计算 X 射线数字成像检测设备对辐射工作人员和公众的年剂量, 具体见表 11-6。

表 11-6 X 射线数字成像检测设备运行时周围工作人员和公众的年剂量估算值

保护目标	对应关注点	关注点辐射剂量率 μSv/h	居留因子	年受照时间 h [®]	公众到关注点距离(m)	年剂量估算值 mSv	
2 号 厂房 内	辐射工作人员	7#	1.27E-01	1	600	/	7.63E-02
	东侧车间通道公众	1#	5.82E-02	1/4	600	6	3.24E-04
	东侧员工休息区公众	1#	5.82E-02	1	600	10	5.28E-04
	南侧机加工区机床操作位公众	3#	2.08E-01	1	600	3	5.52E-03
	西侧喷漆烘干区公众	4#	3.40E-02	1	600	2	5.33E-03
	北侧车间通道公众	5#	2.43E-02	1/4	600	4	5.15E-04
	北侧焊接组装区公众	5#	2.43E-02	1	600	10	5.09E-04
	2 号厂房其余公众	3'#	5.34E-02	1	600	/	3.20E-02
厂 区 内	东侧内部道路公众	1#	5.82E-02	1/8	600	45	3.81E-06
	西侧内部道路公众	4#	3.40E-02	1/8	600	26	1.07E-05
	西侧 1 号厂房公众	4#	3.40E-02	1	600	44	3.12E-05

注：①保守不考虑墙体的屏蔽衰减。

②公众的年剂量估算值考虑距离的衰减；以东侧车间通道公众为例：东侧车间通道距铅房东侧外表面 30cm 处的距离为 5.7m (6m-0.3m)，则东侧车间通道公众的年剂量估算值为 $(5.7)^2 \times 5.82E-02 \div (5.7+1.36)^2 \times 600 \times 1/4 \div 1000=3.24E-04mSv$ ；其余公众的年剂量估算值计算方式同上；

③2 号厂房其余公众保守按照监督区边界最大辐射经理来考虑。

由表 11-6 可知，辐射工作人员年有效剂量最大为 7.63E-02mSv，公众年有效剂量最大为 3.20E-02mSv，满足《电离辐射防护与辐射源安全基本标准》（GB18871-2002）中剂量限值的要求，同时满足本项目年有效剂量约束值（职业人员 5mSv/a，公众 0.25mSv/a）的要求。

11.2.2 叠加辐射影响分析

建设单位 3 号厂房 1 层拟设置 1 台 HT-160 型 X 射线实时成像检测系统，项目于 2026 年 1 月 7 日取得环评批复（台环辐(温)（2026）1 号，见附件 5），目前尚未施工建设。根据本项目平面布局可知，本项目 2 号厂房 X 射线数字成像检测设备距拟建的 3 号厂房 X 射线实时成像检测系统约 138m，因此不考虑辐射叠加影响分析。

11.2.3 管线穿墙处辐射影响分析

本项目 X 射线数字成像检测设备的西侧屏蔽体左下位置设置 1 个穿线孔，采用直穿铅屏蔽补偿方式，用于连通 X 射线数字成像检测设备屏蔽体内装置与操作台，走线孔设置 3mm 钢板+5mm 铅板+2mm 钢板防护罩作为屏蔽补偿；排风口位于 X 射线数字成像检测设备上方屏蔽体东北角，采用直穿铅屏蔽补偿方式，排风口设置 3mm 钢板+5mm 铅板+2mm 钢板防护罩作为屏蔽补偿。该设计方式不减弱设备防护铅房的厚度和

屏蔽效果。射线在到达管道口前，在管道内，均至少经过三次散射才能到达管道出口处，因此管道出口处辐射剂量将在控制范围内。

11.2.4 运营期间臭氧影响分析

本项目 X 射线能量低，电离产生的臭氧和氮氧化物额度非常低，且臭氧可在 50 分钟后自然分解，氮氧化物只有臭氧产生额的 1/3。本项目 X 射线数字成像检测设备体积约为 15m³，设备自带动力排风装置，排风量 330m³/h，每小时通风换气次数约 22 次（330m³/h ÷ 15m³ = 22 次/h），满足每小时有效通风换气次数不小于 3 次。臭氧及氮氧化物通过设备自带动力排风装置排放至厂房内，2 号厂房可通过厂房通风系统将臭氧和氮氧化物排出室外，降低室内臭氧和氮氧化物的浓度，臭氧在一段时间内自动分解为氧气，其产生的臭氧及氮氧化物对环境影响是可接受的。

11.3 事故影响分析

建设单位使用的射线装置属 II 类射线装置，根据建设单位 X 射线数字成像检测设备的使用特点，在以下几种异常情况下工作人员或其他人员可能接触到高剂量 X 射线照射：

（1）辐射工作人员滞留防护铅房内时，外面人员启动 X 射线数字成像检测设备进行探伤，造成工作人员被误照，引发辐射事故。

（2）安全联锁装置发生故障，铅门未关闭时，辐射工作人员启动 X 射线数字成像检测设备进行检测，造成有关人员被误照，引发辐射事故。

（3）安全联锁装置发生故障，辐射工作人员打开铅门，造成人员被照射，引发辐射事故。

11.4 事故防范措施

为了杜绝上述辐射事故的发生，建设单位应严格执行以下风险预防措施：

（1）建设单位拟建立辐射防护安全管理领导小组，明确领导小组人员及其职责；拟建立辐射防护管理相关制度和措施，并严格按照要求执行，对发现的安全隐患应立即进行整改，避免事故的发生。

（2）建设单位需根据本项目设备制定相应《X 射线数字成像检测设备操作规程》。凡涉及对设备进行操作，必须按操作规程执行，探伤作业时，操作人员按照操作规程进行操作，并做好个人的防护，并应将操作规程张贴在操作人员可看到的显眼位置。

（3）从事探伤工作的辐射工作人员应取得核技术利用辐射安全与防护考核合格成

绩报告单后方可上岗；按要求进行个人剂量监测，定期送检；按要求进行职业健康监护。

(4) 建设单位拟配备 1 台 X- γ 辐射剂量率巡测仪；并为所有辐射工作人员配备个人剂量计和个人剂量报警仪。

(5) 建设单位拟制定辐射事故应急预案，应定期进行应急演练。

(6) 每日检查防护门的安全联锁系统，确保在设备的防护门关闭后，X 射线数字成像检测设备才能进行照射。

(7) 应定期测量 X 射线数字成像检测设备外周围区域的剂量率水平，包括辐射工作人员工作位置和周围毗邻区域人员居留处。测量值应与参考控制水平相比较。当测量值高于参考控制水平时，应终止探伤工作并向辐射防护负责人报告。

(8) 交接班或当班使用便携式 X- γ 剂量率仪前，应检查是否能正常工作。如发现便携式 X- γ 剂量率仪不能正常工作，则不应开始探伤工作。

(9) 在每一次照射前，辐射工作人员都应该确认防护铅房内部没有人员滞留并关闭防护门。只有在防护门关闭、所有防护与安全装置系统都启动并正常运行的情况下，才能开始探伤工作。

(10) 定期对 X 射线数字成像检测设备进行维护、保养，对可能引起操作失灵的关键零配件定期进行更换。

表 12 辐射安全管理

12.1 辐射安全与环境保护管理机构的设置

12.1.1 机构的设置

根据《放射性同位素与射线装置安全和防护条例》和《放射性同位素与射线装置安全许可管理办法》相关要求，使用 II 类射线装置的工作单位，应当设有专门的辐射安全与环境保护管理机构，或者至少有 1 名具有本科以上学历的技术人员专职负责辐射安全与环境保护管理工作。

建设单位应在核技术利用项目投运前，结合公司实际人员配置情况，拟按照前述法规要求成立辐射安全与防护管理领导小组，管理领导小组职责应包括以下内容：

- (一) 组织制定并落实辐射安全防护管理制度；
- (二) 定期组织对放射工作场所、设备和人员进行放射防护检测、监测和检查；
- (三) 组织本机构辐射工作人员接受专业技术，辐射防护知识及有关规定的培训和健康检查；
- (四) 制定放射事故应急预案并组织演练；
- (五) 记录本机构发生的放射事故并及时报告生态环境主管部门。

在日常管理过程中，若辐射安全与防护管理领导小组成员发生变动，建设单位及时更新、调整管理机构的人员组成。

12.1.2 辐射工作人员管理

(1) 个人剂量检测

本项目拟新增配备辐射工作人员 2 人，新增辐射工作人员由建设单位现有非辐射工作人员培训转岗，建设单位拟为本项目新增辐射工作人员配置个人剂量计和个人剂量报警仪。使用个人剂量报警仪可及时知道自身所处环境的辐射水平，避免在不知情的情况下长时间在高辐射剂量率水平的工作场所滞留。个人剂量计每三个月委托有资质单位进行个人剂量监测，并建立个人剂量档案。

在后续的个人剂量管理中，建设单位强化管理、加强辐射工作人员的培训学习，个人剂量计严格按照规定正确佩戴。当辐射工作人员季度个人剂量超过 1.25mSv 或年剂量超过 5mSv，建设单位进行调查，委托有资质的监测单位对工作场所辐射情况进行监测，判断工作场所屏蔽体是否处于有效屏蔽状态，并出具调查报告，在查明原因之前限制或暂停该工作人员工作时间。

(2) 辐射安全与防护培训考核

根据《关于核技术利用辐射安全与防护培训和考核有关事项的公告》（生态环境部公告 2019 年第 57 号），建设单位拟组织本项目新增的 2 名辐射工作人员在国家核技术利用辐射安全与防护培训平台报名参加“X 射线探伤”类别辐射安全与防护培训，在取得考核成绩合格报告单后方可从事辐射工作。考核成绩单有效期为 5 年，届时应及时参加再培训。

(3) 职业健康检查

辐射工作人员上岗前，应当进行上岗前的职业健康检查，符合辐射工作人员健康标准的，方可参加相应的辐射工作。上岗后辐射工作人员应定期进行职业健康检查，两次检查的时间间隔不超过 2 年，必要时可增加临时性检查。辐射工作人员脱离辐射工作岗位时，辐射工作单位应当对其进行离岗前的职业健康检查。

本项目新增辐射工作人员拟进行岗前、在岗期间和离岗职业健康检查，每一年或两年委托相关资质单位对辐射工作人员进行职业健康检查，建立职业健康档案。

本项目辐射工作人员的考核合格证书、职业健康监护档案、个人剂量检测档案三个文件上的人员信息应统一；职业照射个人监测档案应终生保存。建设单位应设专人进行环保档案的整理、存档，项目环保档案应包括：项目环境影响评价资料、相关环保会议纪要、辐射安全许可证申请资料、项目竣工环境保护验收资料、日常监测资料（或台账）、辐射工作人员培训资料、考核合格证书、体检报告、个人剂量检测报告及相关调查资料。以上资料按年度进行整理、规范化保存，发现问题及时上报、解决，以满足生态环境主管部门监督检查的要求。

12.1.3 年度评估报告

建设单位核技术利用项目正式开展后，应对开展的核技术利用项目辐射安全和防护状况进行年度评估，并于每年 1 月 31 日前向发证机关提交上一年度的评估报告，近一年（四个季度）个人剂量检测报告和辐射工作场所年度监测报告应作为《辐射安全和防护状况年度评估报告》的重要组成部分一并提交给发证机关。

12.2 辐射安全管理规章制度

根据《放射性同位素与射线装置安全和防护条例》、《放射性同位素与射线装置安全许可管理办法》等法规要求，使用射线装置的单位应有“健全的操作规程、岗位职责、辐射防护和安全保卫制度、设备检修维护制度、人员培训计划、监测方案等；有

完善的辐射事故应急措施”。

为了保障本项目 X 射线数字成像检测设备的安全使用，建设单位应成立辐射安全与环境保护管理机构，制定《辐射事故应急预案》、《辐射安全防护自行检查和评估制度》、《辐射工作人员个人剂量管理办法》、《辐射工作人员培训制度》、《辐射工作人员职业健康管理制度》、《辐射工作场所监测管理办法》、《辐射工作人员岗位职责》、《射线装置台账管理制度》、《辐射防护管理制度》等辐射防护制度。

项目运行后，建设单位根据规章制度内容认真组织实施，辐射工作人员熟知规章制度内容，并根据国家发布的新的相关法规内容，结合本单位实际情况，及时对各规章制度补充修改，使之更能符合实际需要。

建设单位所有相关制度应以正式文件形式制定，并将各项管理制度、操作规程等悬挂于辐射工作场所。建设单位对于各项制度在日常工作中要加强检查督促，认真组织实施。上墙制度的内容应体现现场操作性和实用性，字体醒目。

12.3 辐射监测

12.3.1 监测仪器和防护设备

本项目属于使用II类射线装置，根据《放射性同位素与射线装置安全许可管理办法》、《放射性同位素与射线装置安全和防护管理办法》及相关管理要求，建设单位应为辐射工作人员配备个人剂量监测仪器，同时配备与辐射类型、辐射水平相适应的防护用品和监测仪器，包括便携式 X- γ 剂量率仪和个人剂量报警仪等。

本项目运行期间主要污染物为 X 射线，建设单位拟配置 1 台便携式 X- γ 辐射剂量率巡测仪和 2 台个人剂量报警仪，并为每名辐射工作人员配备个人剂量计。项目配备的监测仪器符合《放射性同位素与射线装置安全许可管理办法》和《工业探伤放射防护标准》（GBZ117-2022）中对监测仪器的配置要求。

12.3.2 日常自行监测

日常工作中，辐射工作场所应采用自购辐射巡测仪定期监测，以确保屏蔽防护性能的良好。

12.3.3 年度常规监测

建设单位须定期（每年一次）请有资质的单位对 X 射线数字成像检测设备外表面 30cm 处周围环境进行辐射环境监测，建立监测技术档案，年度监测报告应作为《辐射安全与防护状况年度评估报告》的重要组成内容一并提交给发证机关。

建设单位制定了辐射监测计划，并将每次监测结果记录存档备查。

表12-1 工作场所监测计划一览表

监测类别	工作场所	监测因子	监测频度	监测范围	监测依据	监测类型
年度监测	X射线数字成像检测设备	周围剂量当量率	1次/年	X射线数字成像检测设备外表面30cm处、控制台处、人员操作位、防护门及缝隙处、管线洞口，评价范围内其它人员常停留区域	HJ1157-2021、HJ61-2021、GBZ117-2022	委托监测
日常自行监测	X射线数字成像检测设备	周围剂量当量率	1次/季度			自行监测
验收监测	X射线数字成像检测设备	周围剂量当量率	验收期间，监测一次			委托监测

建设单位应严格执行辐射监测计划，做好辐射工作场所的监测，确保监测记录清晰、准确、完整，并纳入档案进行保存，同时要保留好监测记录台账资料。年度监测数据将作为本单位射线装置的安全和防护状况年度评估报告的一部分，定期上报生态环境主管部门。

12.3.4 环保竣工验收

建设单位应根据核技术利用项目的开展情况，按照《建设项目竣工环境保护验收暂行办法》（国环规环评[2017]4号）、《建设项目竣工环境保护设施验收技术规范 核技术利用》（HJ 1326-2023）、《关于印发〈核技术利用建设项目重大变动清单（试行）〉的通知》（环办辐射函〔2025〕313号）的相关要求，对配套建设的环境保护设施进行验收，自行或委托有能力的技术机构编制验收报告，并组织由设计单位、施工单位、环境影响报告表编制机构、验收监测（调查）报告编制机构等单位代表以及专业技术专家等成立的验收工作组，采取现场检查、资料查阅、召开验收会议等方式开展验收工作。建设项目配套建设的环境保护设施经验收合格后，其主体工程方可投入生产或者使用；未经验收或者验收不合格的，不得投入生产或者使用。

12.4 辐射事故应急

12.4.1 应急预案的要求

根据《放射性同位素与射线装置安全和防护条例》第四十一条对辐射事故应急预案内容的要求，辐射事故应急预案应当包括下列内容：

- （1）应急机构和职责分工；
- （2）应急人员的组织、培训以及应急和救助的装备、资金、物资准备；
- （3）辐射事故分级与应急响应措施；

(4) 辐射事故的调查、报告和处理程序。

12.4.2 应急人员的培训演习计划

在项目投产运营后，建设单位应根据项目实际运营情况，按照国家有关法规和管理规定不断完善《辐射事故应急预案》。

为了能有效应对突发辐射事故，建设单位应每年进行应急人员的演习培训，模拟事故发生时应进行的流程和应采取的措施，当辐射事故发生时才能熟练、沉着、有效应对，将事故的危害降到最低。

此外建设单位拟制定计划定期安排应急物资储备、辐射应急培训和辐射应急演练。发生辐射事故时，事故单位应当立即启动本单位的辐射事故应急预案，采取必要防范措施，并在2小时内填写《辐射事故初始报告表》，向当地生态环境部门和公安部门报告。造成或可能造成人员超剂量照射的，还应同时向当地卫生行政部门报告。

12.5 从事辐射活动能力评价

根据《放射性同位素与射线装置安全许可管理办法》第十六条规定，使用射线装置的单位应具备相应的条件，对其从事辐射活动能力的评价详见表12-2。

表 12-2 从事辐射活动能力评价

应具备条件	落实情况
(一) 使用II类放射源，使用II类射线装置的，应当设有专门的辐射安全与环境保护管理机构，或者至少有1名具有本科以上学历的技术人员专职负责辐射安全与环境保护管理工作。	本项目为使用II类射线装置的，建设单位应当设有专门的辐射安全与环境保护管理机构，或者至少有1名具有本科以上学历的技术人员专职负责辐射安全与环境保护管理工作。
(二) 从事辐射工作的人员必须通过辐射安全和防护专业知识及相关法律法规的培训和考核。	建设单位拟组织本项目2名新增辐射工作人员在国家核技术利用辐射安全与防护培训平台参加“X射线探伤”类别辐射安全与防护培训，取得考核合格成绩报告单后方可上岗，并按时接受再培训和考核。
(三) 使用放射性同位素的单位应当有满足辐射防护和实体保卫要求的放射源暂存库或设备。	本项目不涉及放射性同位素。
(四) 放射性同位素与射线装置使用场所所有防止误操作、防止工作人员和公众受到意外照射要求的安全措施。	建设单位拟按要求张贴电离辐射警告标志；设备设置有门-机安全连锁系统、急停装置、视频监控装置等防护措施。
(五) 配备与辐射类型和辐射水平相适应的防护用品和监测仪器，包括个人剂量监测报警、辐射监测等仪器。使用非密封放射性物质的单位还应当有表面污染监测仪。	建设单位拟配备1台X-γ辐射剂量率巡测仪和2台个人剂量报警仪；并为新增辐射工作人员配备个人剂量计。
(六) 有健全操作规程、岗位职责、辐射防护和安全保卫制度、设备检修维护制度、放射性同位素使用登记制度、人员培训计划、监测方案等。	在项目建成前制定。
(七) 有完善的辐射事故应急措施。	在项目建成前制定。

(八) 产生放射性废气、废液、固体废物的，还应具有确保放射性废气、废液、固体废物达标排放的处理能力或者可行的处理方案。	项目不涉及放射性废气、废液和固体废物。
---	---------------------

综上所述，钱江电动科技（浙江）有限公司在严格执行相关法律法规、标准规范等文件的要求，严格落实各项辐射安全管理、防护措施，其从事辐射活动的技术能力符合相应法律法规的要求。

表 13 结论与建议

13.1 结论

13.1.1 项目概况

钱江电动科技(浙江)有限公司拟在 2 号厂房机加工区新增使用 1 台 UN160 型 X 射线数字成像检测设备,用于车架焊接组件的无损检测,设备最大管电压 160kV,最大管电流 11mA,自带防护铅房,防护铅房六面及防护门均采用钢板+铅板+钢板进行屏蔽防护,为II类射线装置。

13.1.2 辐射安全与防护分析结论

(1) 辐射安全防护措施结论

本项目拟新增的 1 台 X 射线数字成像检测设备自带防护铅房,设有门-机安全联锁系统、工作状态指示灯、急停装置、警告标识等安全设施,建设单位拟配备 1 台 X- γ 辐射剂量率巡测仪和 2 台个人剂量报警仪,并为新增辐射工作人员配备个人剂量计,辐射安全与防护措施满足《电离辐射防护与辐射源安全基本标准》(GB18871-2002)防护最优化的要求。

(2) 辐射安全管理结论

根据《放射性同位素与射线装置安全许可管理办法》的相关规定,建设单位应成立辐射安全与环境保护管理机构,制定《辐射事故应急预案》、《辐射安全防护自行检查和评估制度》、《辐射工作人员个人剂量管理办法》、《辐射工作人员培训制度》、《辐射工作人员职业健康管理制度》、《辐射工作场所监测管理办法》、《辐射工作人员岗位职责》、《射线装置台账管理制度》、《辐射防护管理制度》等辐射防护制度,并适时进行修订、完善。建设单位拟组织本项目 2 名新增辐射工作人员在国家核技术利用辐射安全与防护培训平台参加“X 射线探伤”类别辐射安全与防护培训,取得考核合格成绩报告单后方可上岗,并按时接受再培训和考核;拟对新增辐射工作人员进行职业健康监护和个人剂量监测,并建立个人职业健康监护档案和个人剂量档案。

13.1.3 环境影响分析结论

(1) 辐射影响分析结论

经理论预测分析,本项目运营期主要为电离辐射的环境影响,项目建设均已采取了针对电离辐射有效的防护措施。本项目 X 射线数字成像检测设备的固有安全特性和各项安全措施满足《工业探伤放射防护标准》(GBZ117-2022)的相关要求。

经预测，设备正常运行时，X 射线数字成像检测设备外表面 30cm 处的辐射剂量率满足《工业探伤放射防护标准》（GBZ117-2022）中“屏蔽体外 30cm 处周围剂量当量率参考控制水平应不大于 2.5 μ Sv/h”和“对没有人员到达的探伤室顶，探伤室顶外表面 30cm 处的周围剂量当量率参考控制水平通常可取 100 μ Sv/h”的要求。

经估算，项目运行期辐射工作人员及公众的年有效剂量均满足本项目的剂量约束值要求（职业人员 \leq 5mSv/a；公众成员 \leq 0.25mSv/a），也满足《电离辐射防护与辐射源安全基本标准》（GB 18871-2002）中规定的剂量限值要求（职业人员 \leq 20mSv/a；公众成员 \leq 1.0mSv/a）。

（2）三废影响分析结论

本项目不产生放射性“三废”和危险废物；本项目 X 射线数字成像检测设备自带动力排风装置，满足每小时有效通风换气次数不小于 3 次。臭氧及氮氧化物通过设备自带动力排风装置排放至厂房内，2 号厂房可通过厂房通风系统将臭氧和氮氧化物排出室外，降低室内臭氧和氮氧化物的浓度，臭氧在一段时间内自动分解为氧气，其产生的臭氧及氮氧化物对环境影响是可接受的。

13.1.4 项目可行性分析结论

（1）产业政策分析结论

本项目为新增使用 1 台工业用 X 射线探伤装置，属于《产业结构调整指导目录（2024 年本）》“第一类 鼓励类”中“十四 机械”中的第 1 条“工业 CT、三维超声波探伤仪等无损检测设备”。因此，项目符合国家产业政策。

（2）实践正当性分析结论

本项目拟新增使用 1 台 X 射线数字成像检测设备，用于车架焊接组件的无损检测工作，以提高产品的质量和性能。项目实践过程中采取了符合标准要求的辐射安全防护措施，对周围环境、公众的辐射影响满足国家辐射防护安全标准的要求，因此，项目开展所带来的利益大于所付出的代价，符合辐射防护“实践的正当性”原则。

（3）选址合理性分析

钱江电动科技（浙江）有限公司位于浙江省台州市温岭市温峤镇华盛路 166 号，本次项目拟建位置位于厂区内 2 号厂房，根据《温岭市生态环境分区管控动态更新方案》，本项目位于“台州市温岭市温岭工业城产业集聚重点管控单元”（ZH33108120083）。

本项目 X 射线数字成像检测设备位于 2 号厂房机加工区内，本项目评价范围内主要为厂区内部建筑和道路，无自然保护区、风景名胜区、饮用水水源保护区、居民住宅、

学校、行政办公区等环境敏感目标。选址合理可行。

13.1.5 可行性分析结论

综上所述，钱江电动科技（浙江）有限公司新增一台 X 射线数字成像检测项目建设符合国家产业政策要求，具有实践正当性，选址合理，在落实本报告提出的各项污染防治和辐射安全防护措施后，该企业将具备其所从事的辐射活动的的能力，运营期对周围环境产生的辐射影响符合环境保护的要求，对辐射工作人员及周围公众造成的影响满足国家辐射防护标准的要求。因此，从辐射安全和环境保护角度分析，该项目的建设是可行的。

13.2 建议与承诺

13.2.1 建议

- (1) 应结合工作实际情况对辐射安全管理制度进行不断修改和完善；
- (2) 应加强辐射安全教育培训，提高职业工作人员对辐射防护的理解和执行辐射防护措施的自觉性，杜绝放射性事故的发生。

13.2.2 承诺

(1) 在本项目取得批复后，建设单位应及时向生态环境主管部门申领辐射安全许可证。

(2) 项目严格按照本次报批的设备类型、数量、设计方案建设，项目竣工后正式运行前，根据《建设项目竣工环境保护验收暂行办法》，在规定的验收期限内（一般为项目建成后 3 个月内），对配套建设的环境保护设施进行验收，编制验收报告。

(3) 承诺在 X 射线数字成像检测设备正式启用前，将张贴悬挂相应规章制度于工作场所墙面上，并在铅房外设立符合规范要求的电离辐射警告标志。

(4) 加强辐射工作人员剂量计佩戴和个人剂量监测工作的管理和监督。

(5) 按要求每年 1 月 31 号前向发证机关提交本单位辐射安全和防护年度评估报告。

(6) 承诺严格执行辐射监测计划，发现隐患及时整改；对门-机安全联锁系统、工作状态指示灯等防护设施进行经常性检查，发现防护设施故障或失灵应立即维护、修复。